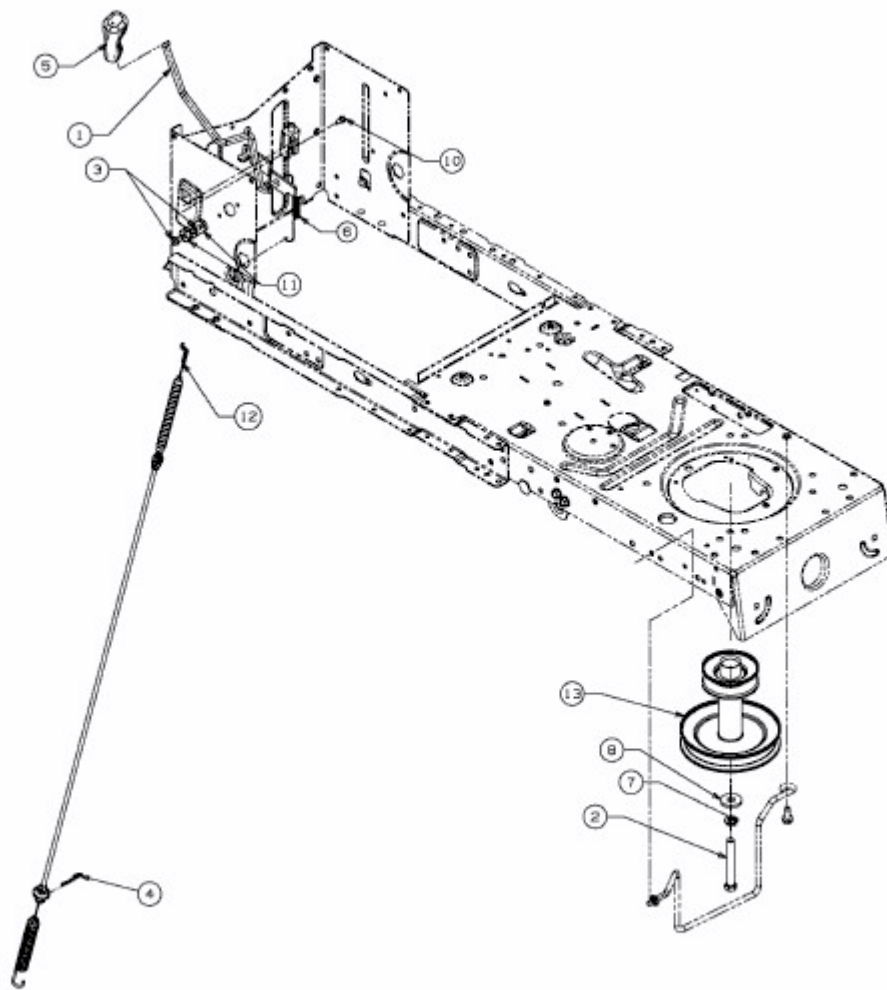


GG 202 > 13HT763G607 (2014) > MÄHWERKSEINSCHALTUNG, MOTORKEILRIEMENSCHLEIFE



E3-05555C-01