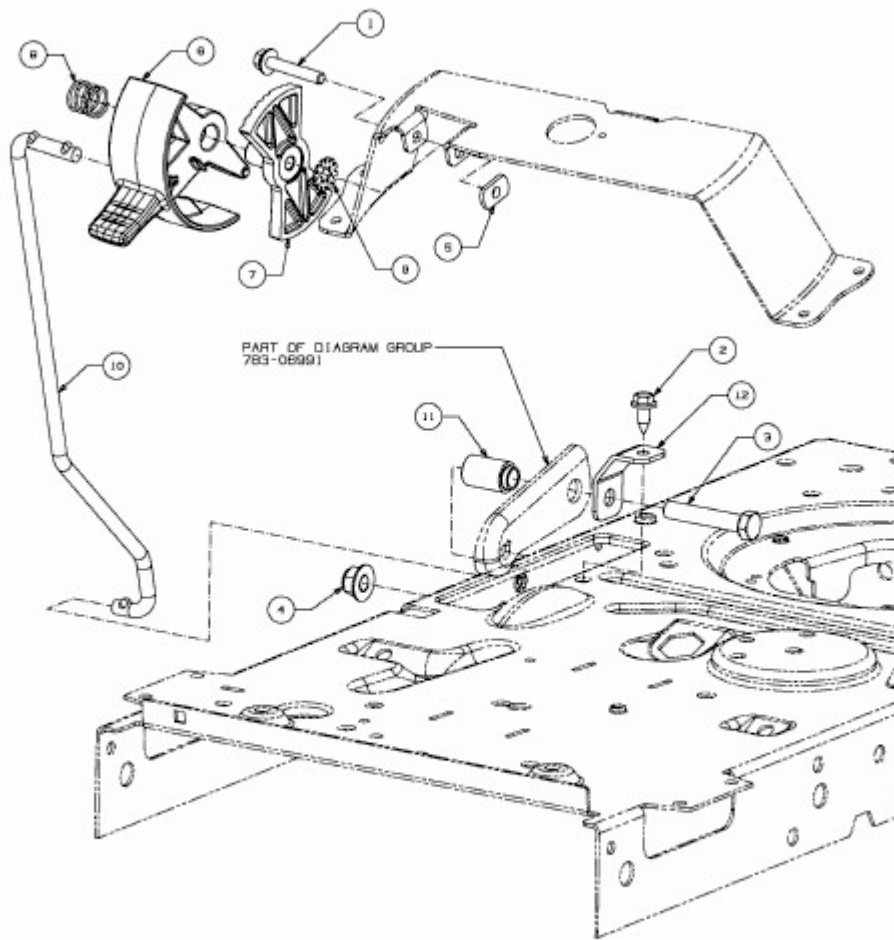


GG 202 > 13HT763G607 (2014) > GESCHWINDIGKEITSREGELUNG



E3-07438B-01