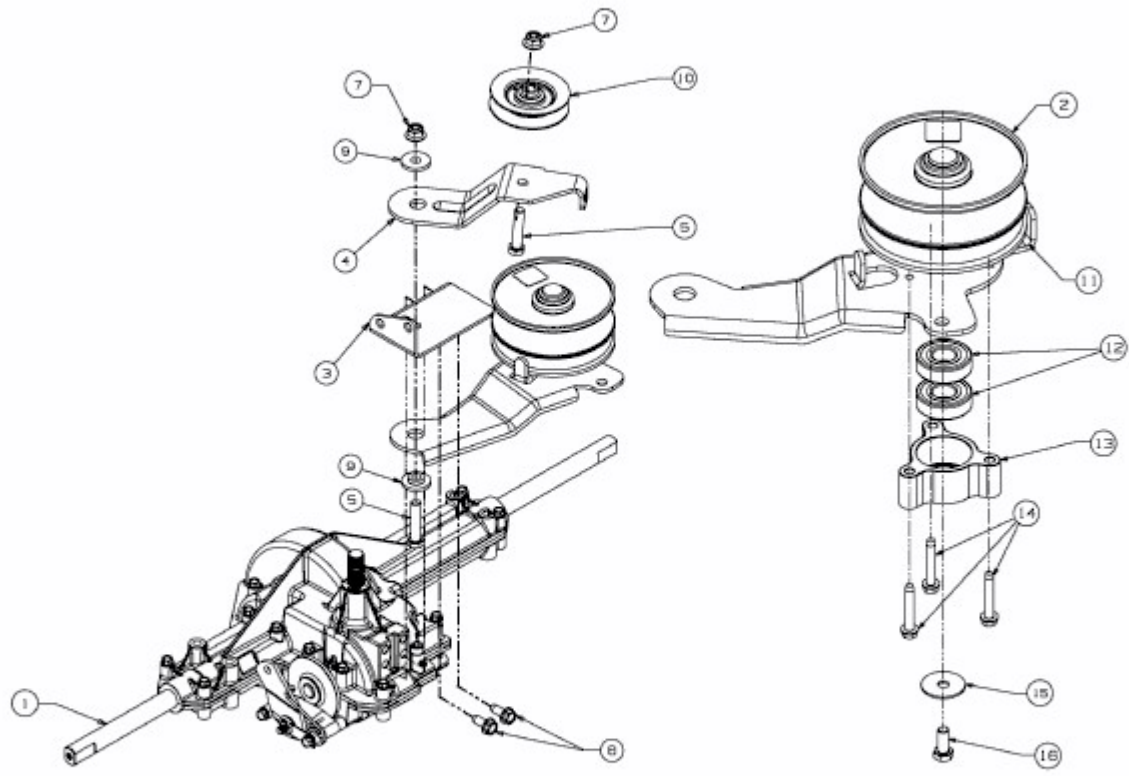


GG 202 > 13HT763G607 (2014) > GETRIEBE, VARIATOR



E3-06545B-02