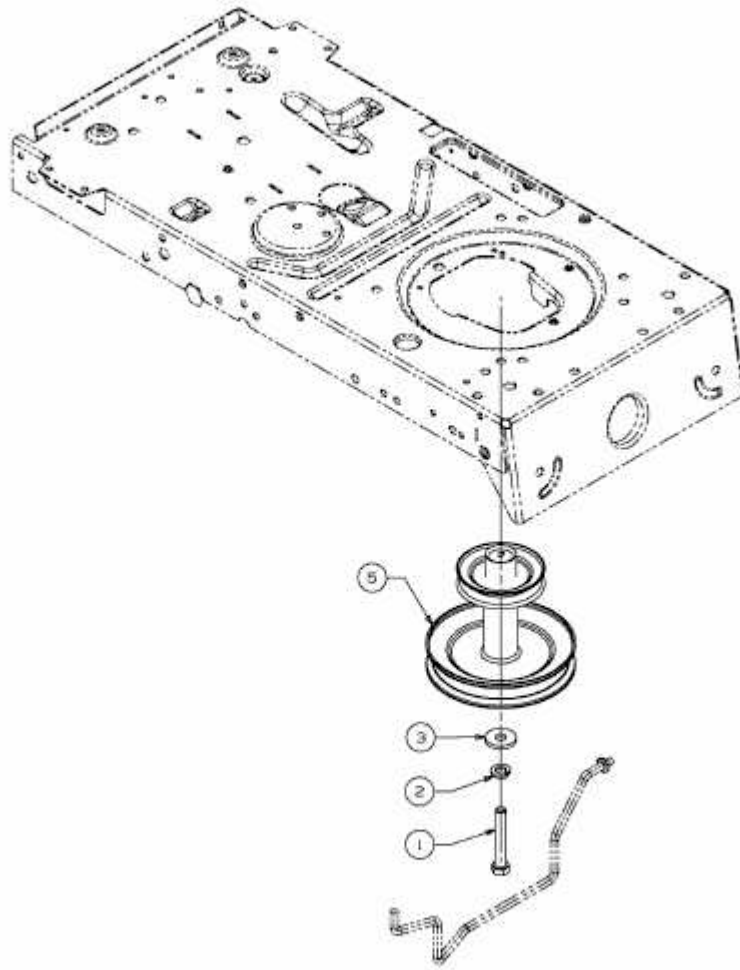


A 105.180 H > 13HT71WN650 (2015) > MOTORKEILRIEMENSCHLEIBE



E3-05557A-01