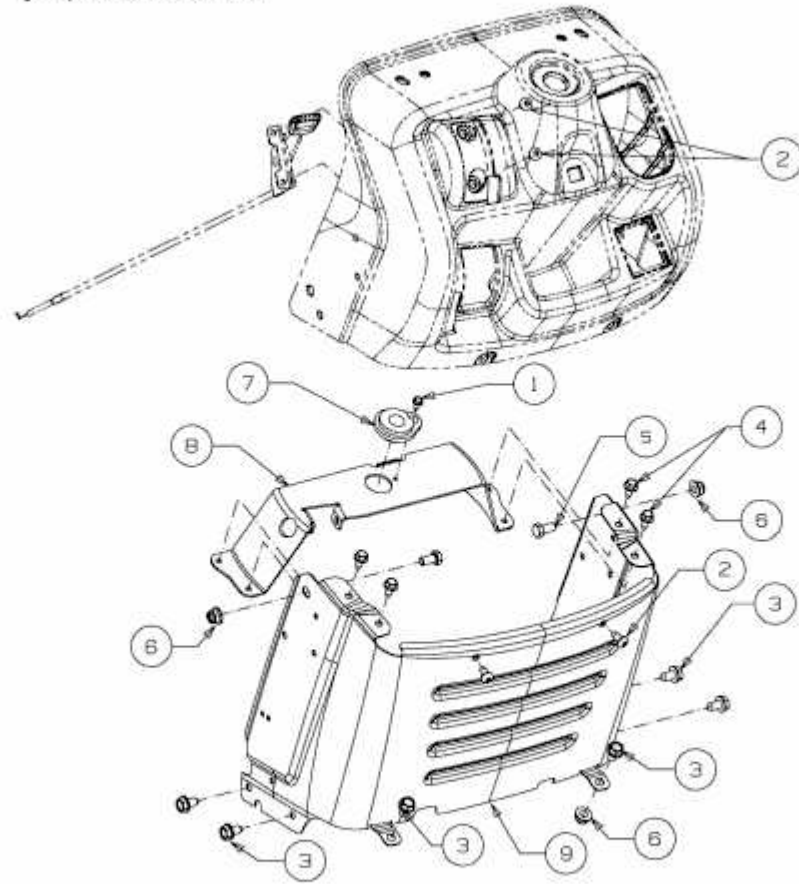


OPTIMA LN 180 H > 13HT71KN678 (2016) > ARMATURENBRETT UNTERTEIL BIS 31.01.2016

bis 31.01.2016  
to 31.01.2016  
jusqu'au 31.01.2016



E3-07428C-02