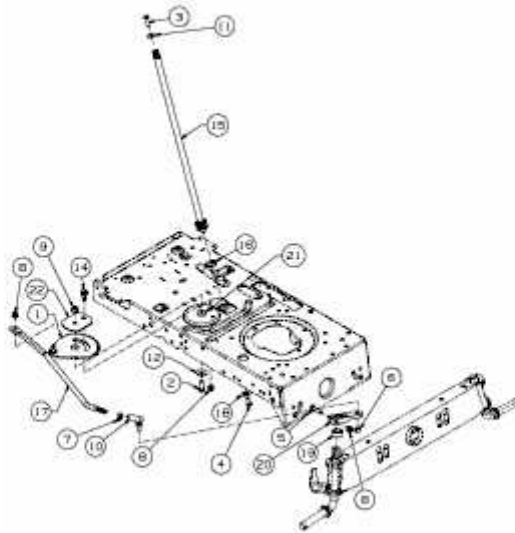


bis 19.04.2015
to 19.04.2015
jusqu' au 19.04.2015



E3-02700F-02