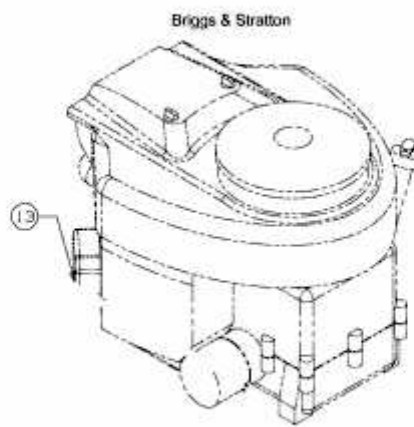


bis 28.02.2014  
to 28.02.2014  
jusqu'au 28.02.2014



Model: 405577  
Type: 3603-B1

E3-08304A-02