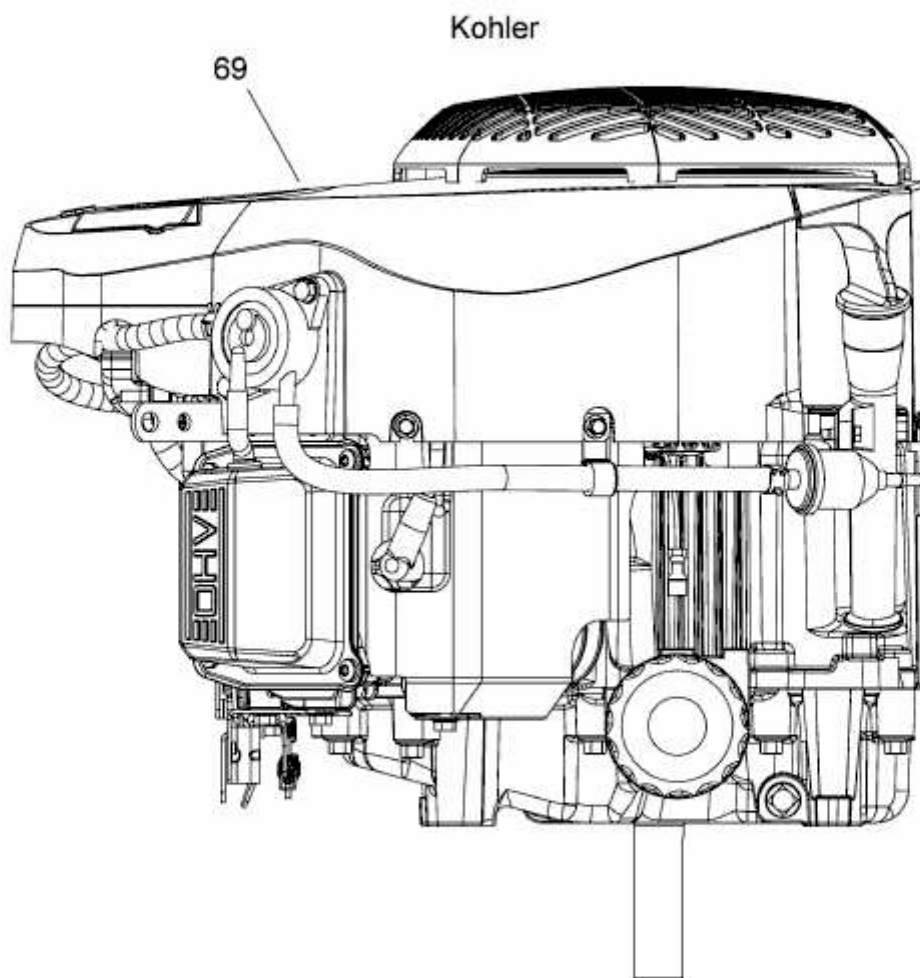


ab 08.03.2016  
from 08.03.2016  
à partir du 08.03.2016



SPEC: PS-KT725-3045

E3-09439A-02