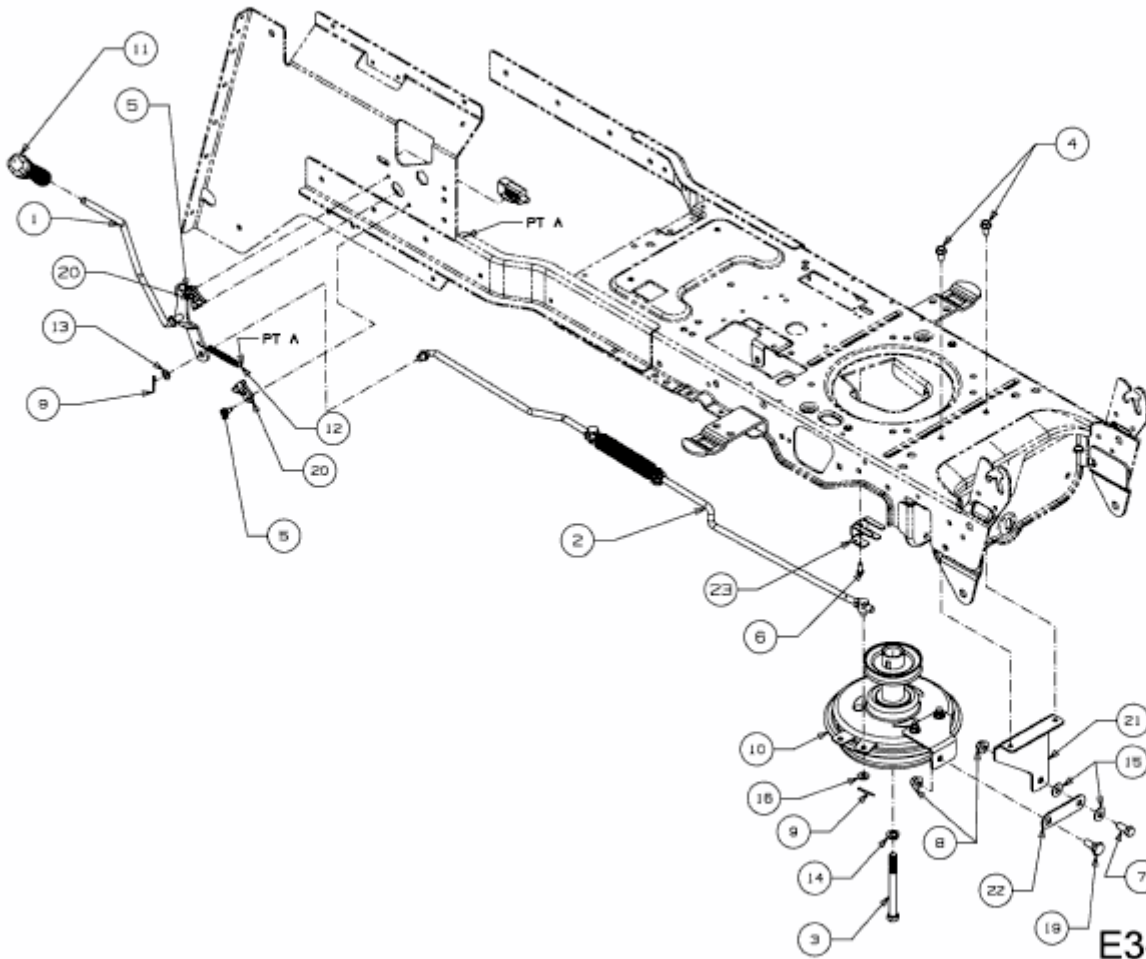


EXPERT 105.175 H > 13HN99WN650 (2016) > MÄHWERKSEINSCHALTUNG,
MOTORKEILRIEMENSCHLEIBE



E3-07526D-01