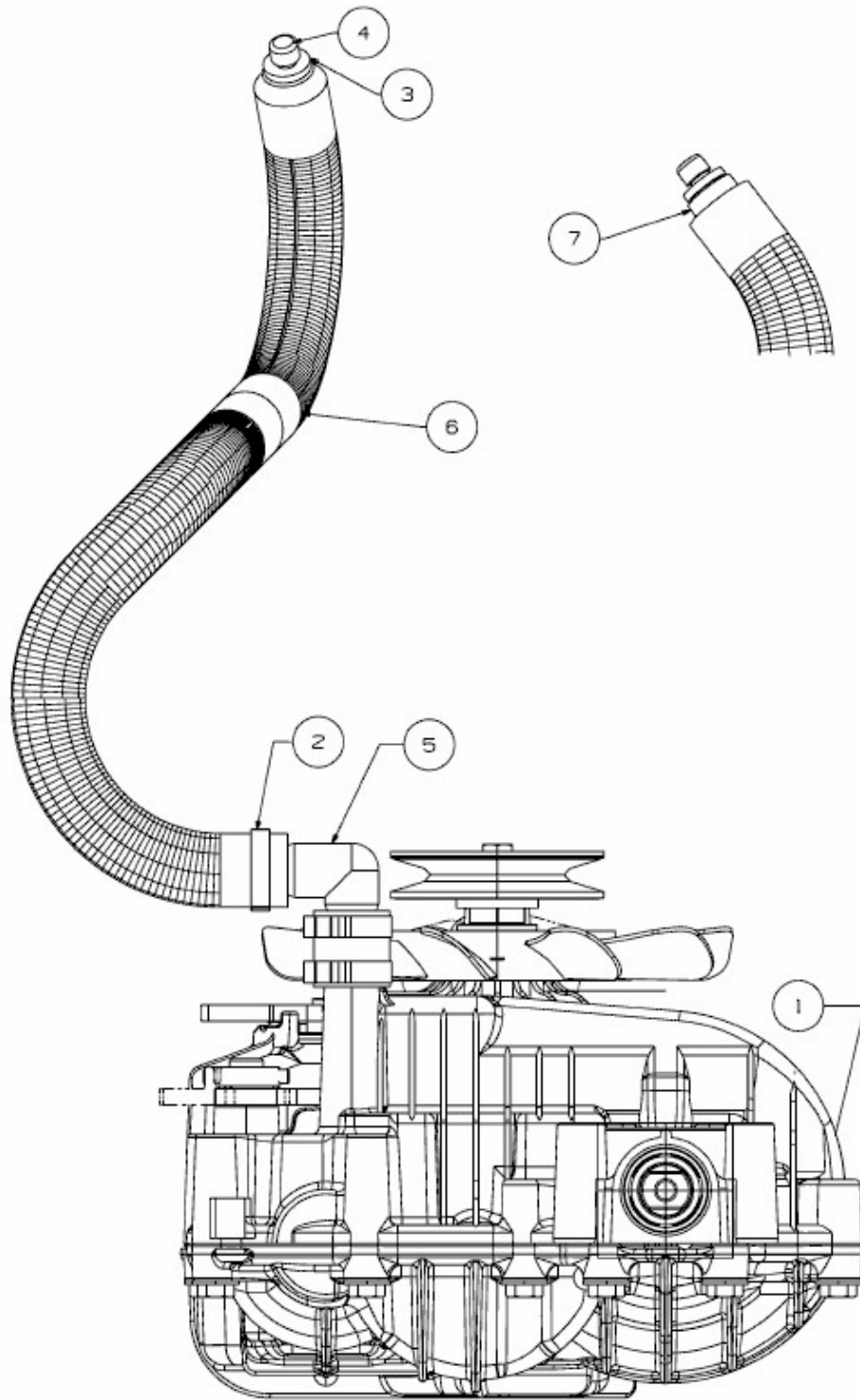


GL 17.5/105 H > 13HN99GN640 (2016) > AUSGLEICHSBEHÄLTER, HYDROSTAT



E3-07522D-02