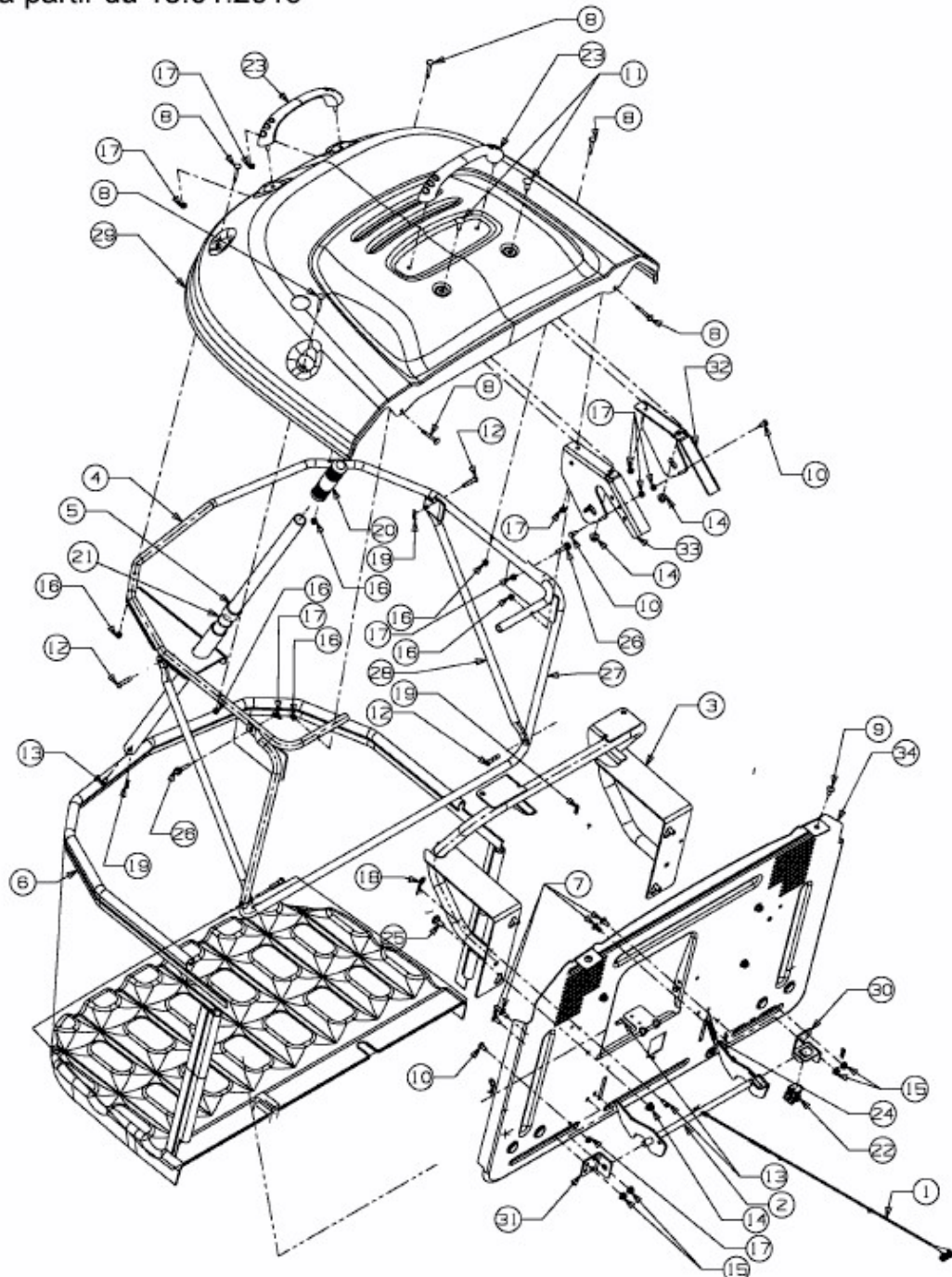


GL 17.5/105 H > 13HN99GN640 (2015) > GRASFANGEINRICHTUNG AB 15.01.2015

ab 15.01.2015
from 15.01.2015
à partir du 15.01.2015



E3-07611A-02