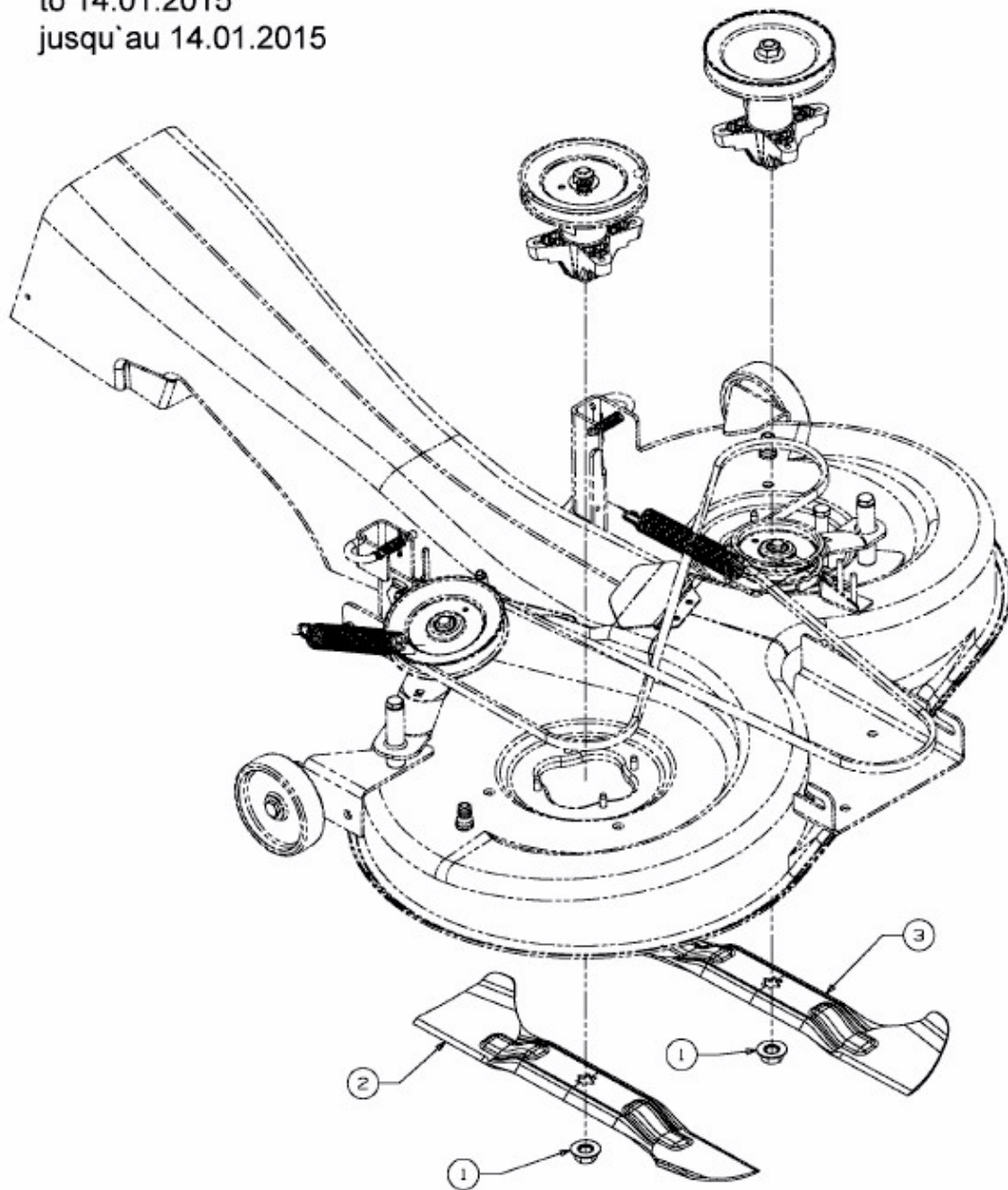


GL 17.5/105 H > 13HN99GN640 (2015) > MESSER BIS 14.01.2015

bis 14.01.2015  
to 14.01.2015  
jusqu'au 14.01.2015



E3-03431A-02