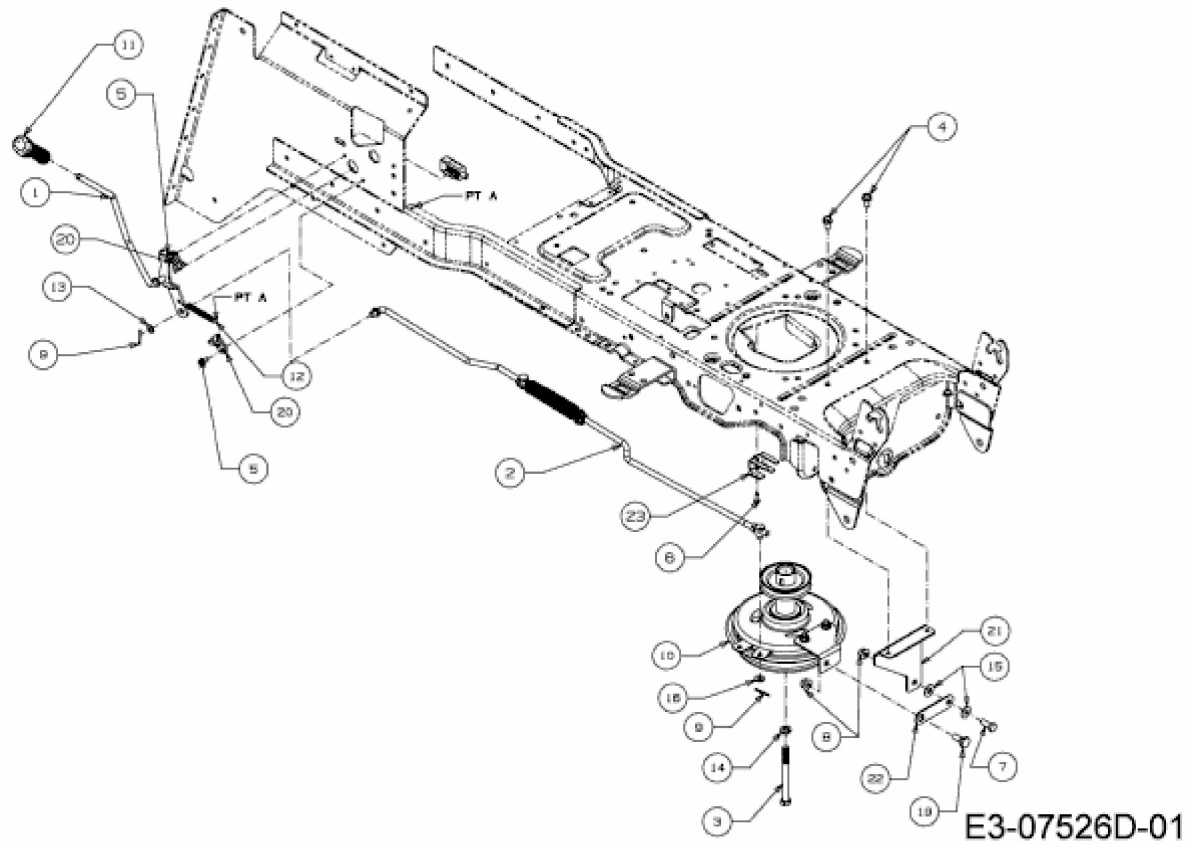


[CC 917 HE](#) > [13HN99AE330 \(2016\)](#) >
[Mähwerkseinschaltung, Motorkeilriemenscheibe](#)



E3-07526D-01