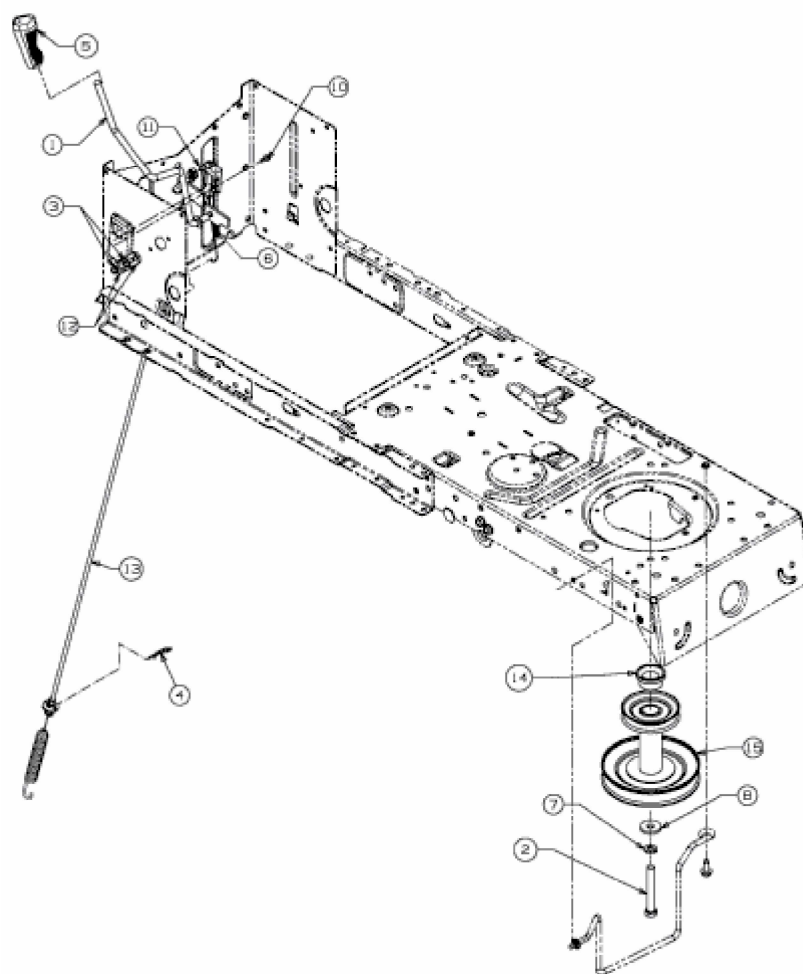


[PX 107 HB](#) > [13HN79GG646 \(2016\)](#) >
[Mähwerkseinschaltung, Motorkeilriemenscheibe](#)



E3-05556D-01