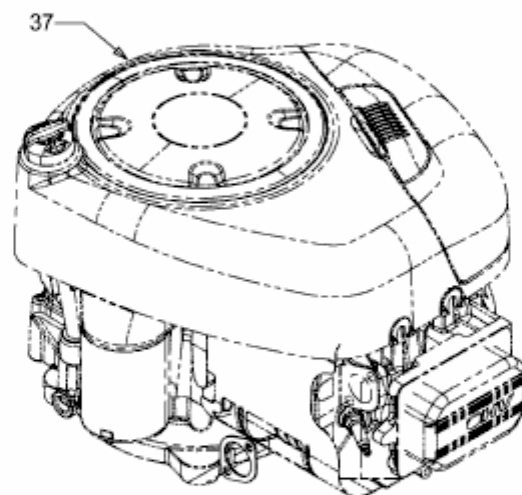


ab 01.02.2014  
from 01.02.2014  
à partir du 01.02.2014

Briggs & Stratton



Model: 31R707  
Type: 70017B1

E3-02470A-01