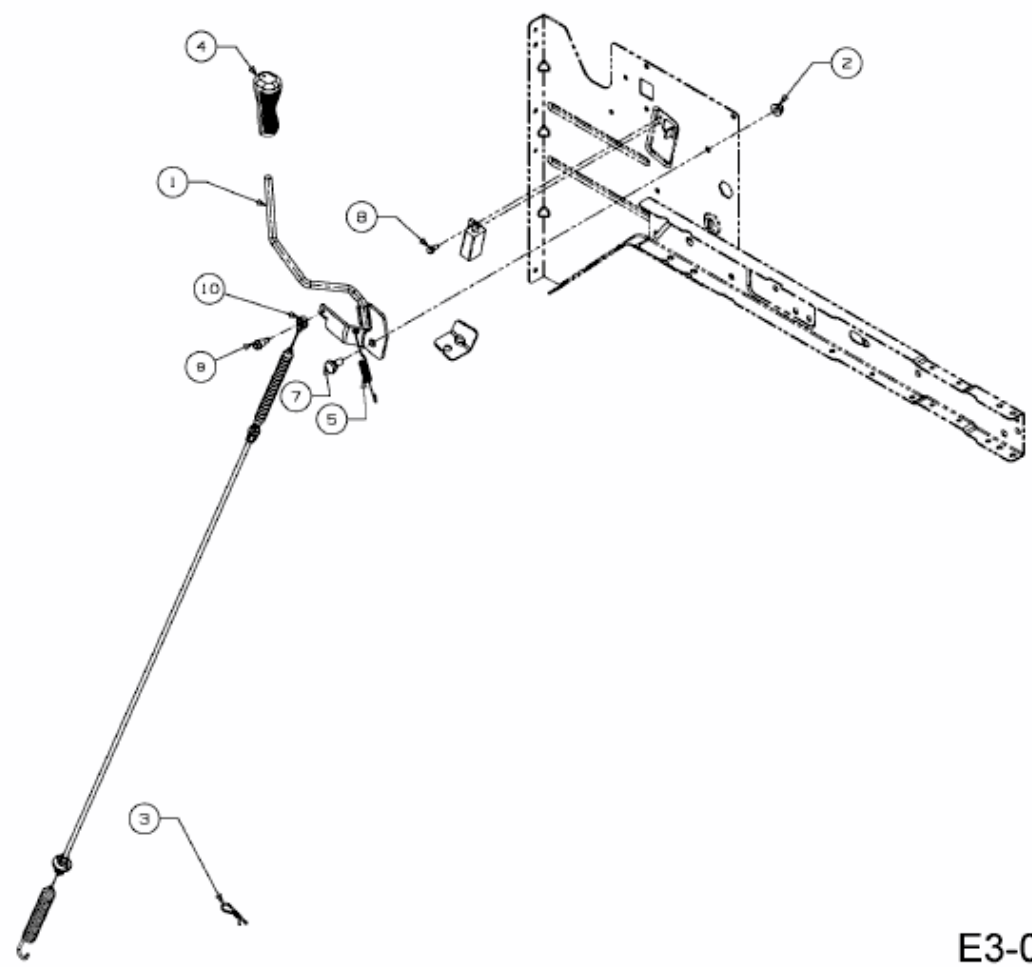


175-105 T > 13HN77GN615 (2016) > MÄHWERKSEINSCHALTUNG



E3-06551D-01