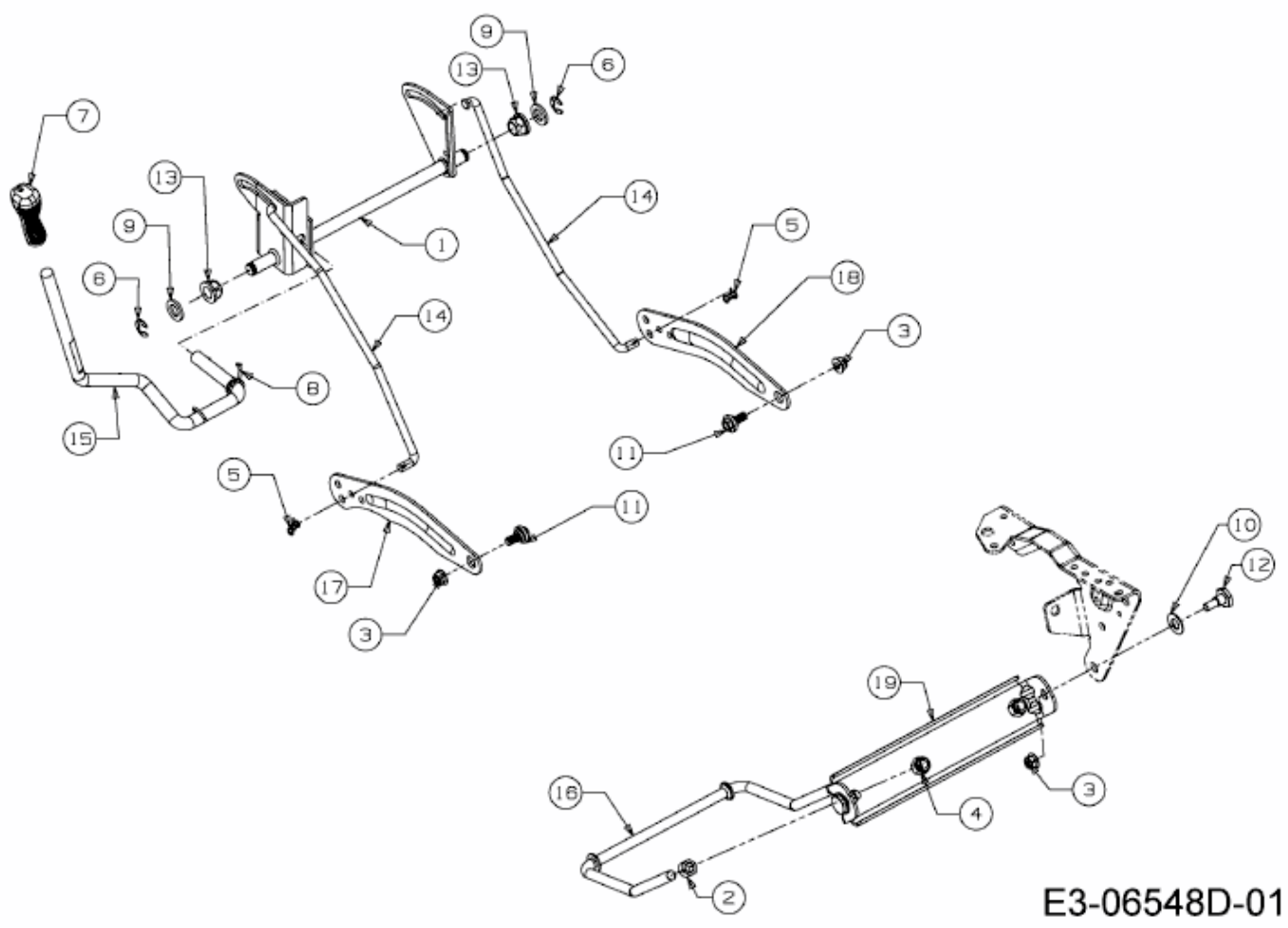


175-105 T > 13HN77GN615 (2016) > MÄHWERKSAUSHEBUNG



E3-06548D-01