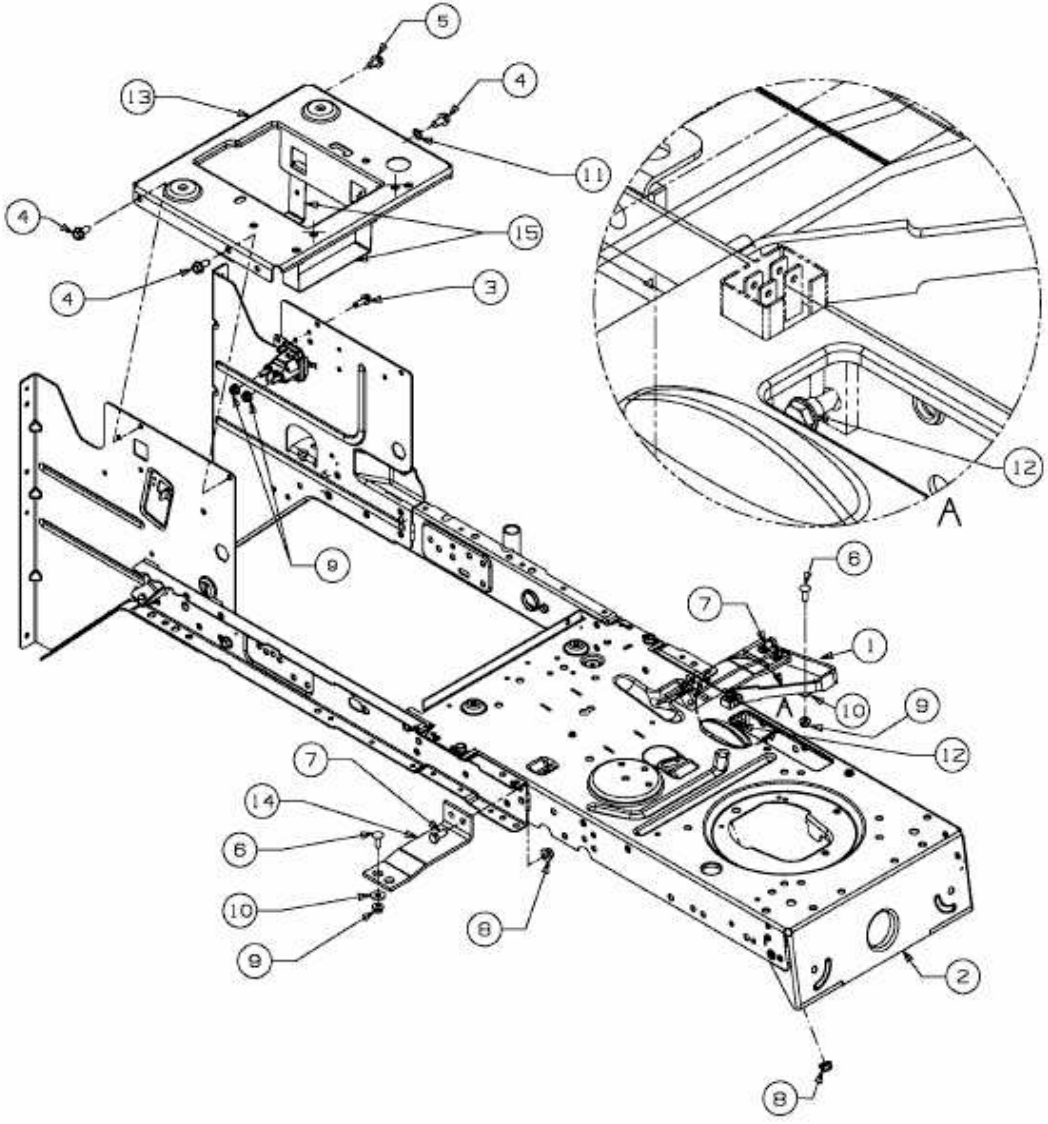


175-105 T > 13HN77GN615 (2016) > RAHMEN



E3-04369E-01