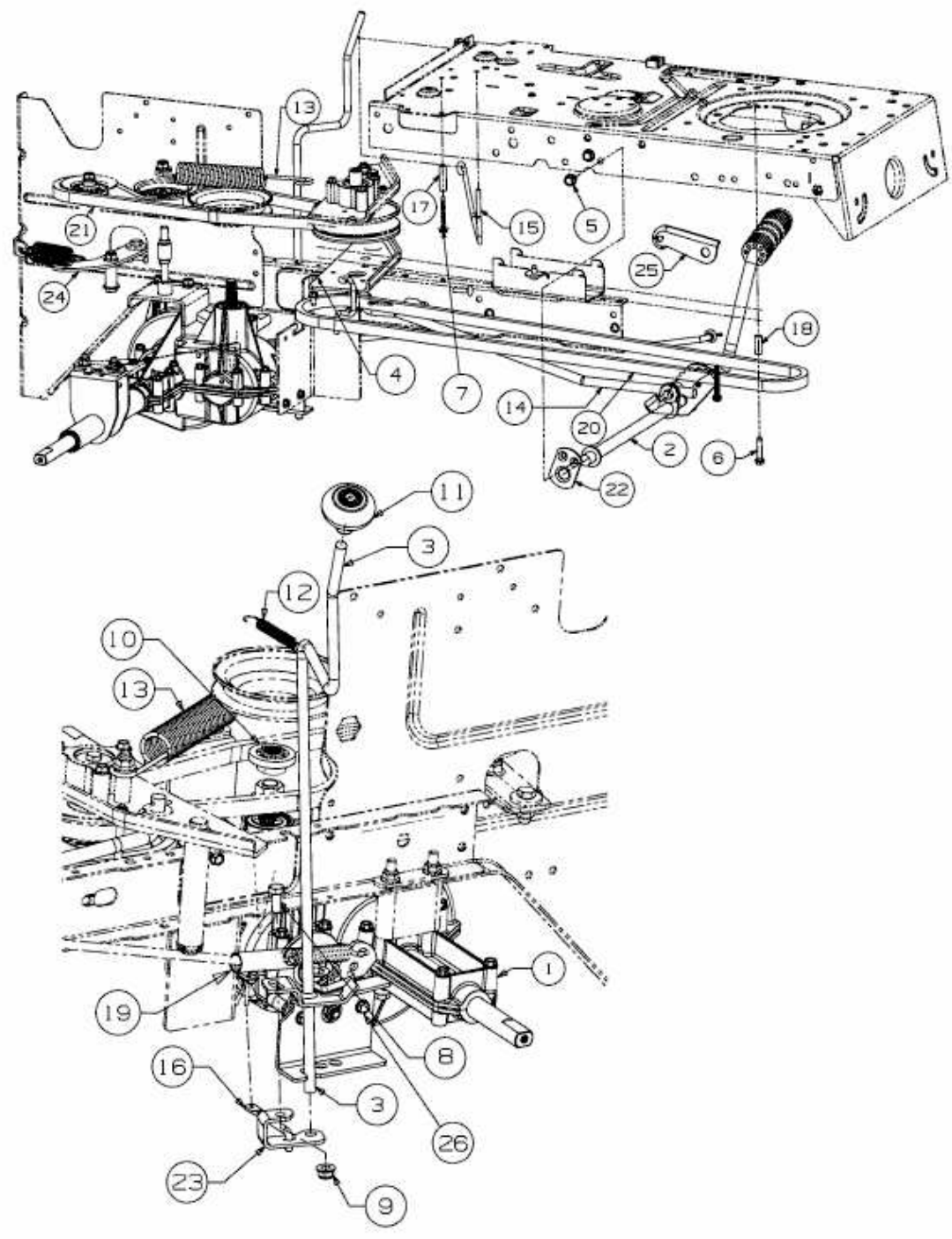


175-105 T > 13HN77GN615 (2016) > FAHRANTRIEB, PEDAL, SCHALTHEBEL



E3-03859G-01