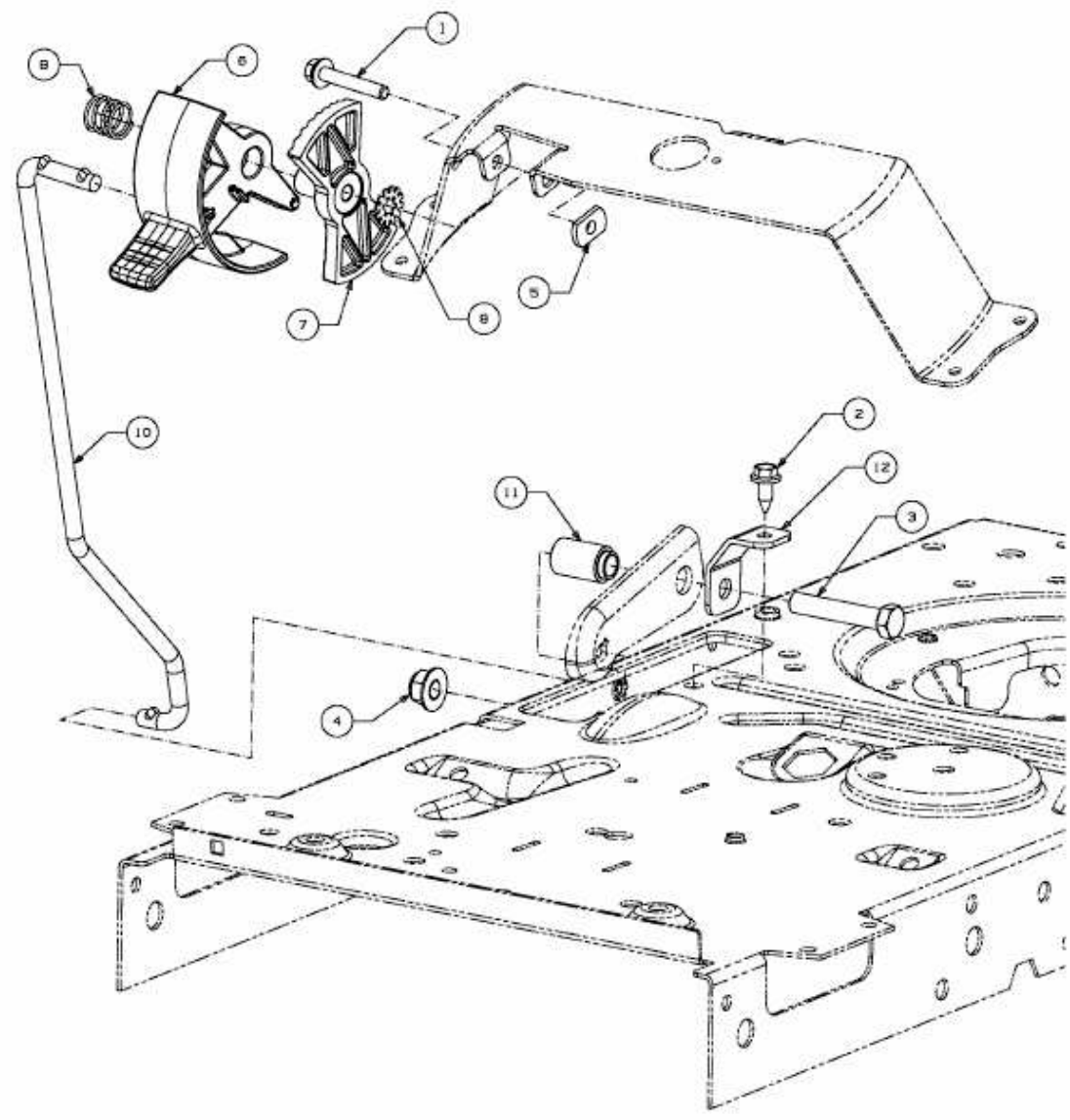


175-105 T > 13HN77GN615 (2016) > GESCHWINDIGKEITSREGELUNG



E3-07427B-01