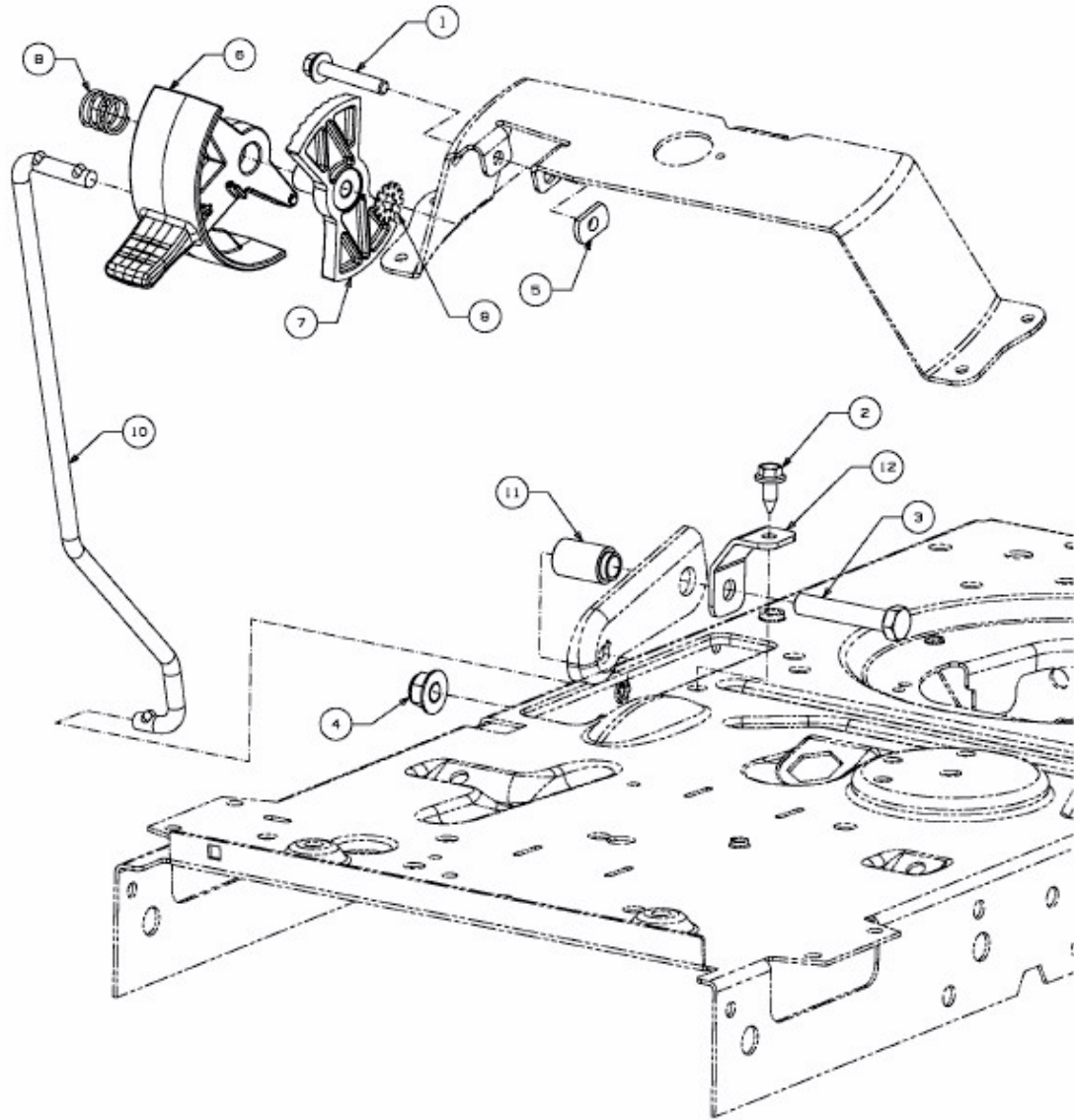


GL 17,5-107 T > 13HN77GG640 (2016) > GESCHWINDIGKEITSREGELUNG



E3-07427B-01