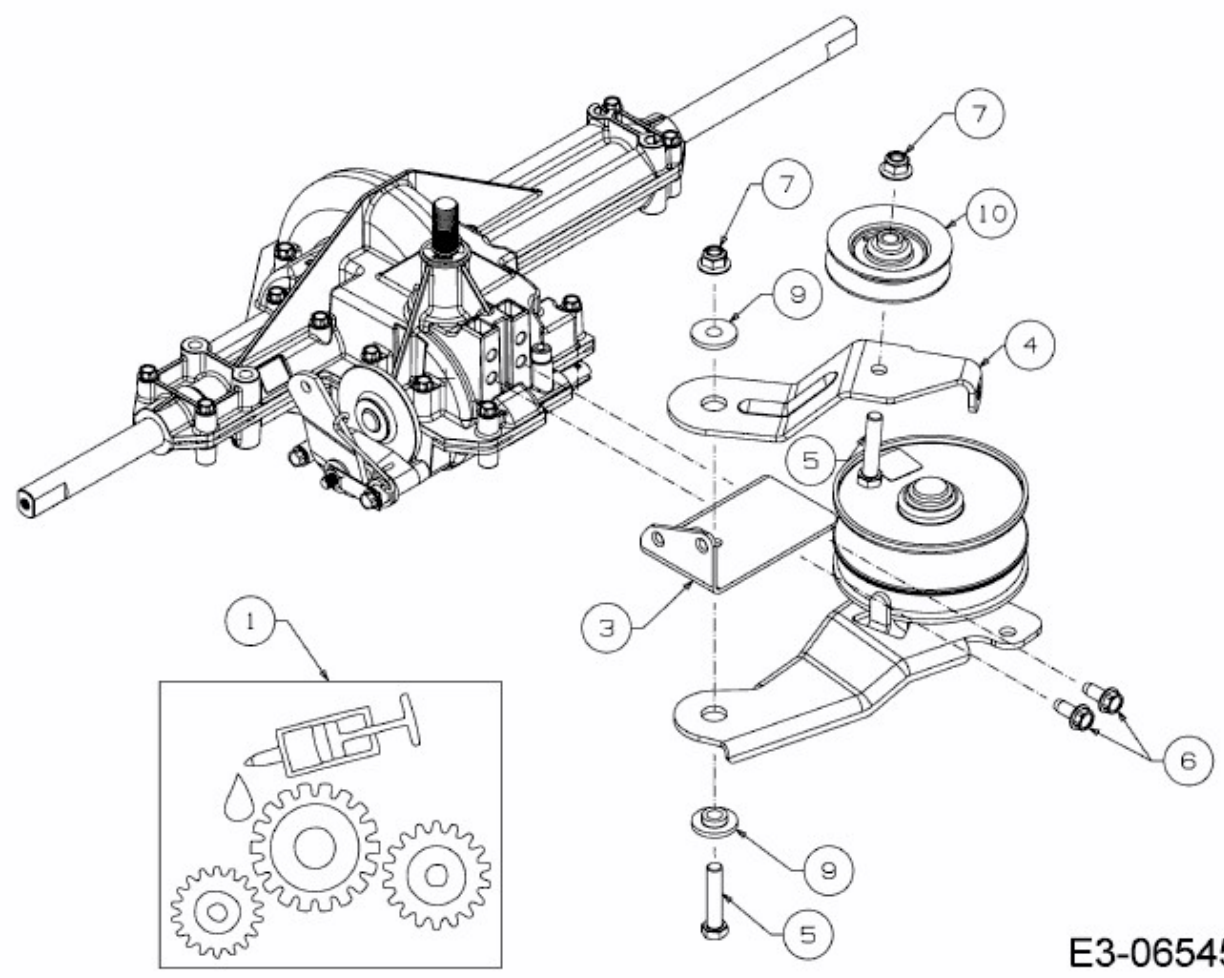


GL 17,5-107 T > 13HN77GG640 (2016) > GETRIEBETRÄGER, HALTER SPANNROLLE



E3-06545E-02