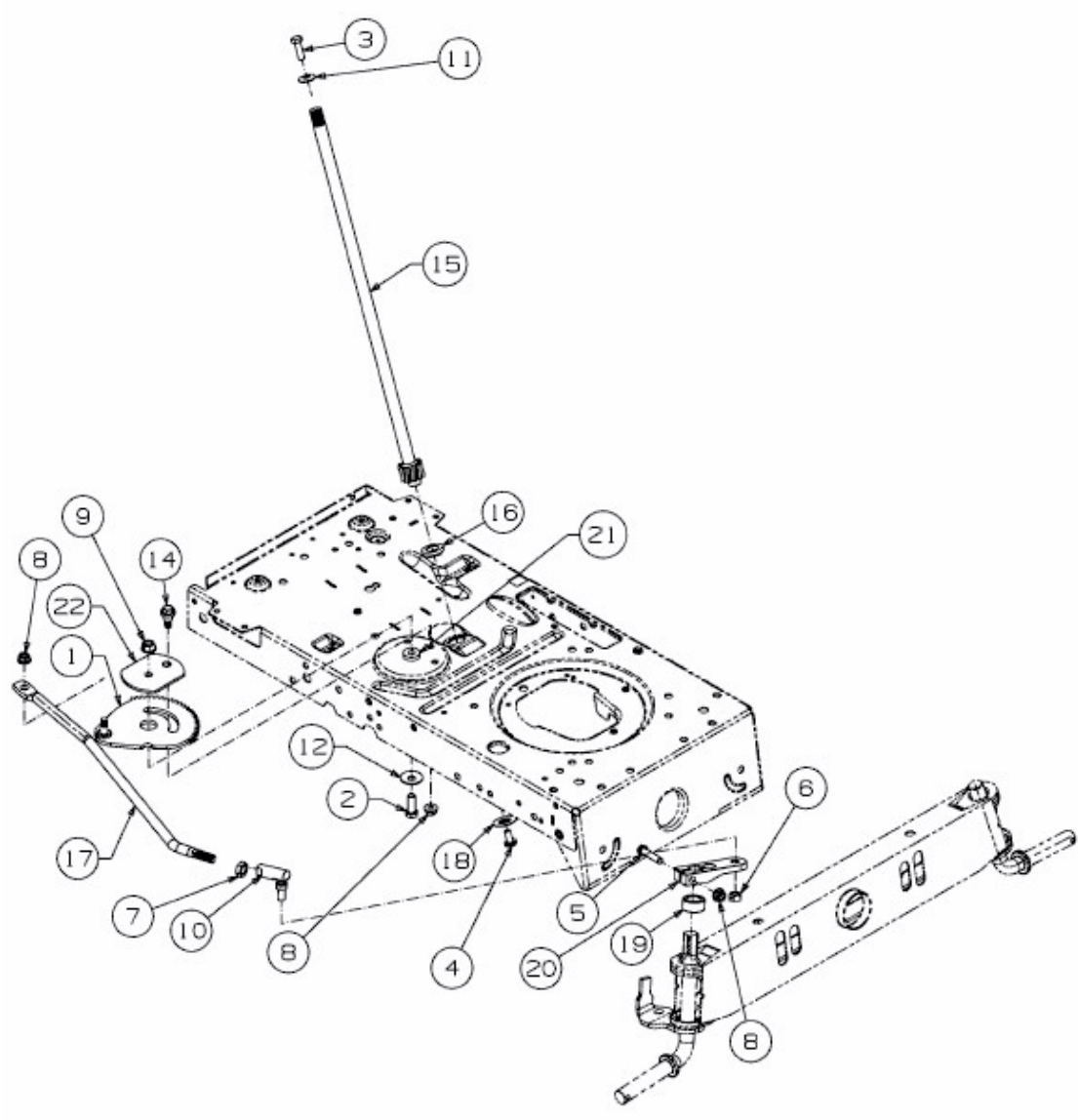


175-96 > 13HN777F615 (2015) > LENKUNG BIS 19.04.2015

bis 19.04.2015
to 19.04.2015
jusqu'au 19.04.2015



E3-02700F-02