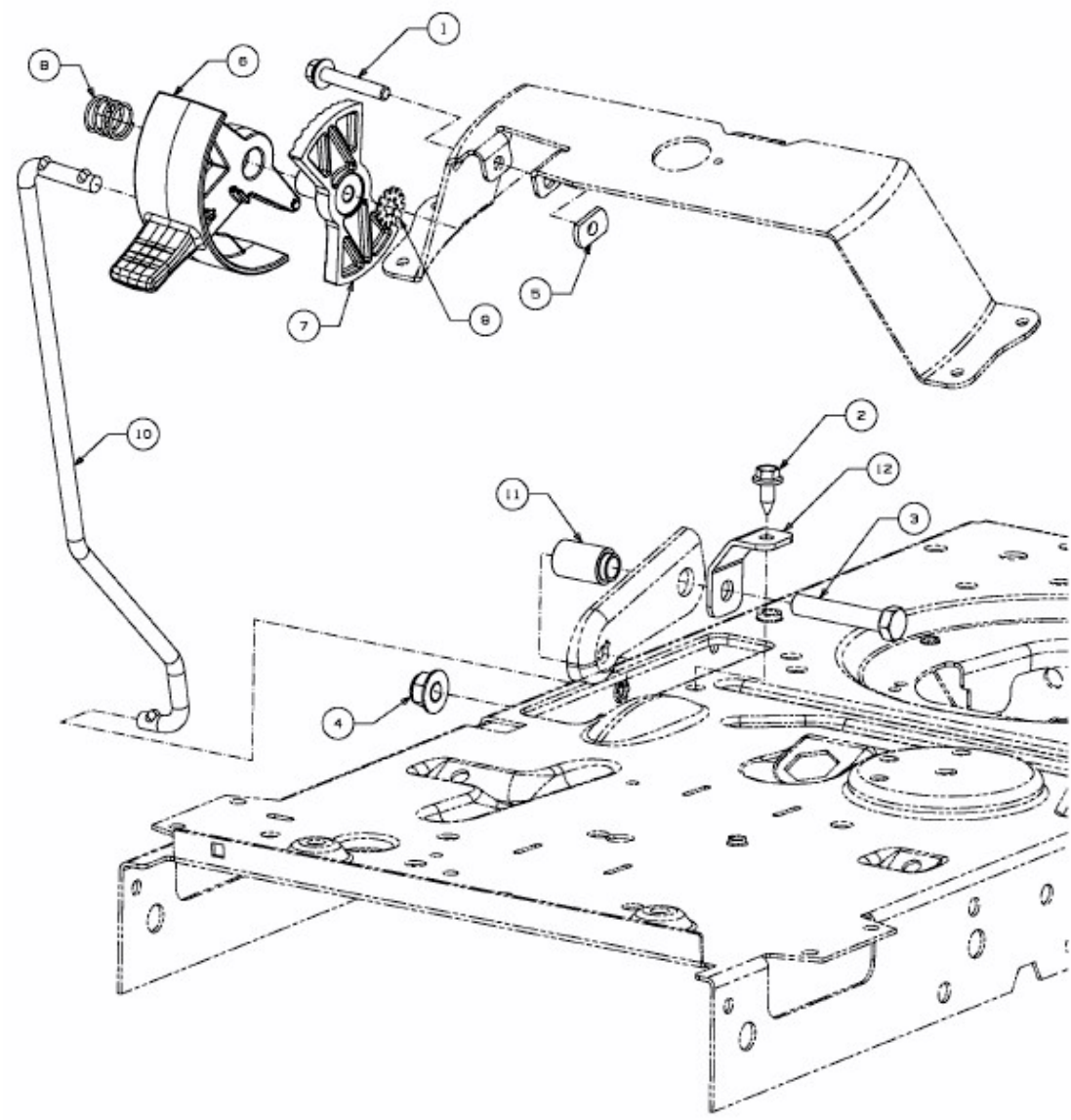


175-96 > 13HN777F615 (2014) > GESCHWINDIGKEITSREGELUNG



E3-07427B-01