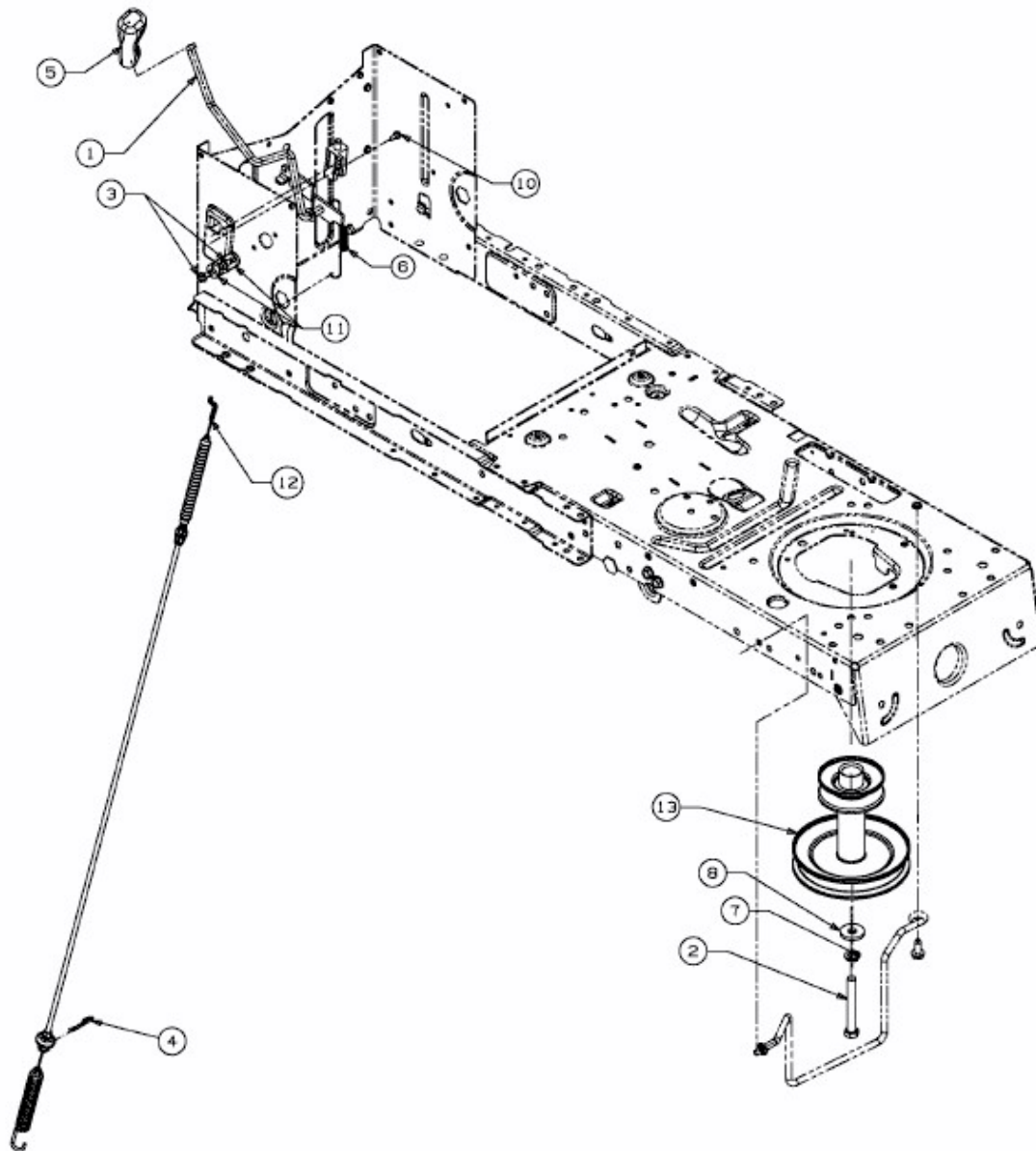


GL 17,5-107 T > 13HN773G640 (2014) > MÄHWERKSEINSCHALTUNG, MOTORKEILRIEMENSCHLEIBE



E3-05555C-01