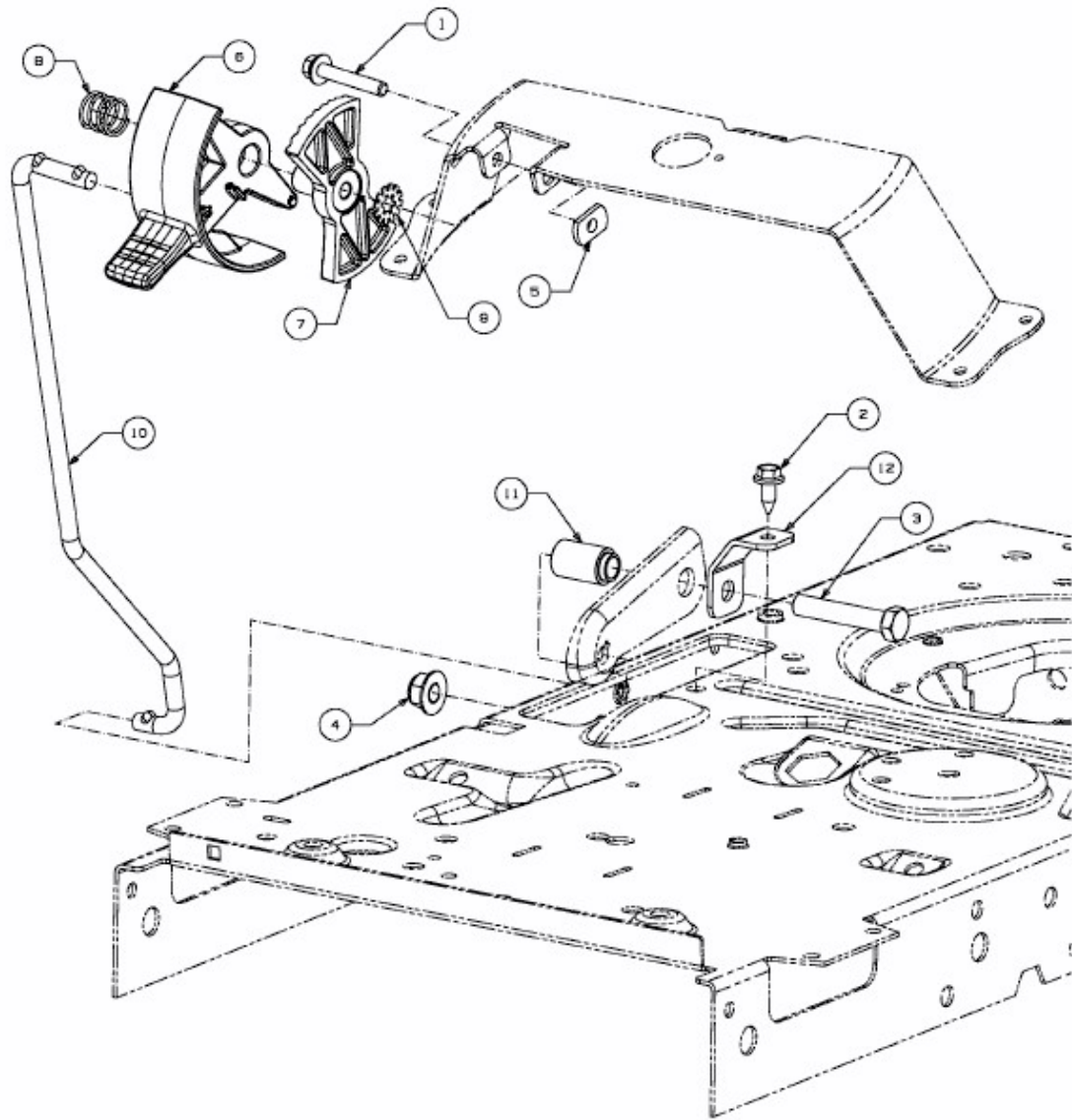


GL 17,5-107 T > 13HN773G640 (2014) > GESCHWINDIGKEITSREGELUNG



E3-07427B-01