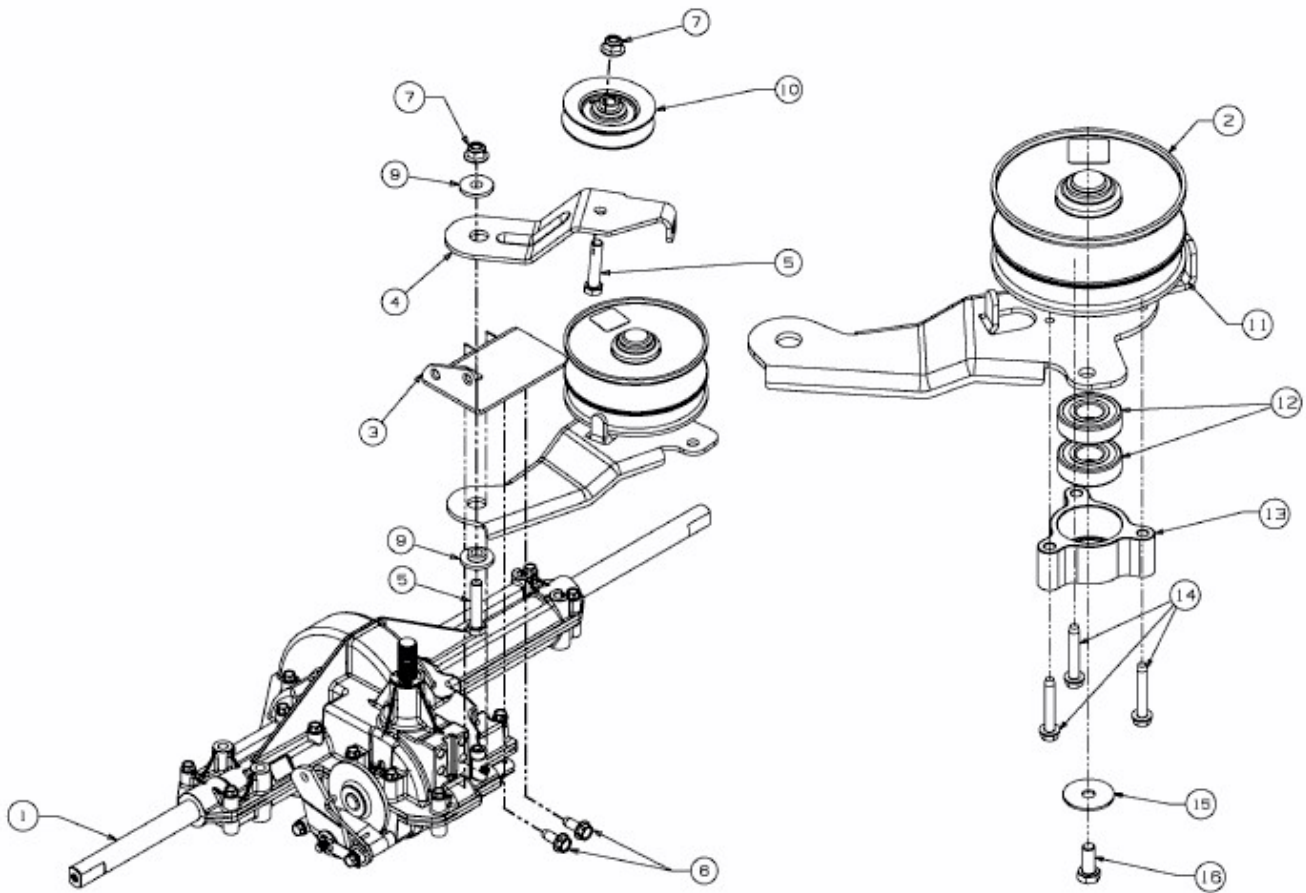


GL 17,5-107 T > 13HN773G640 (2014) > GETRIEBE, VARIATOR



E3-06545B-02