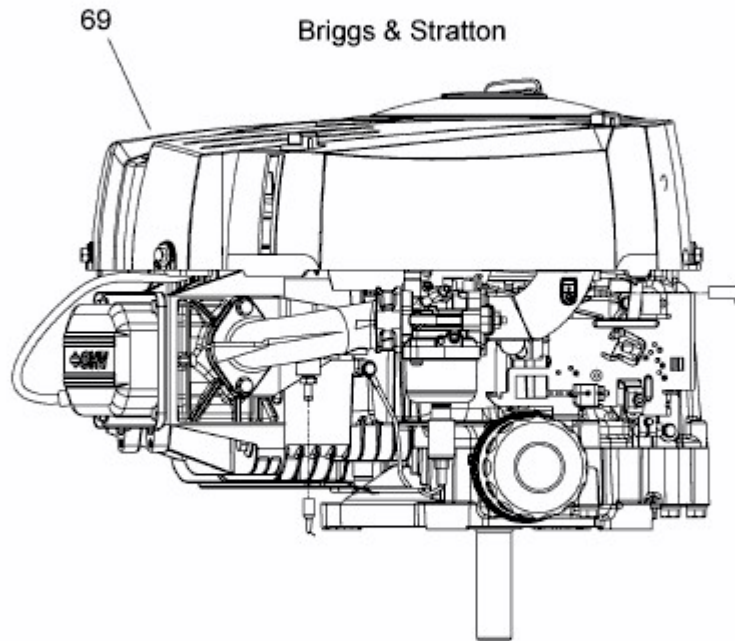


GG 175 > 13HN763G607 (2015) > MOTOR BRIGGS & STRATTON AB 20.12.2014

ab 20.12.2014
from 20.12.2014
à partir du 20.12.2014



Model: 31R707
Type: 0035B1

E3-09127A-04