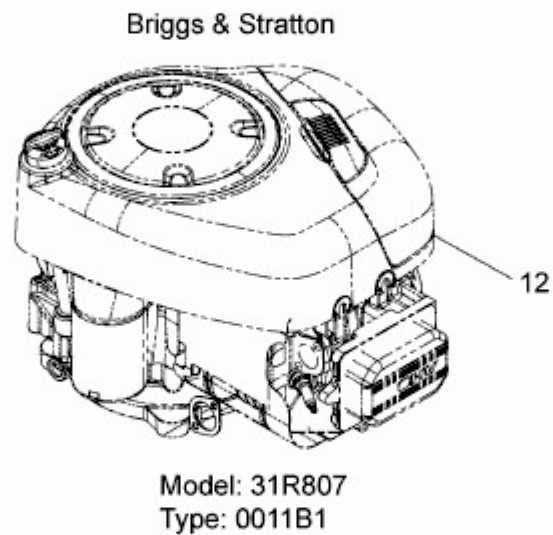


GG 175 > 13HN763G607 (2015) > MOTOR BRIGGS & STRATTON AB 03.11.2014 BIS 30.11.2014

ab 03.11.2014 bis 30.11.2014
from 03.11.2014 to 30.11.2014
à partir du 03.11.2014 jusqu' au 30.11.2014



E3-02493A-04