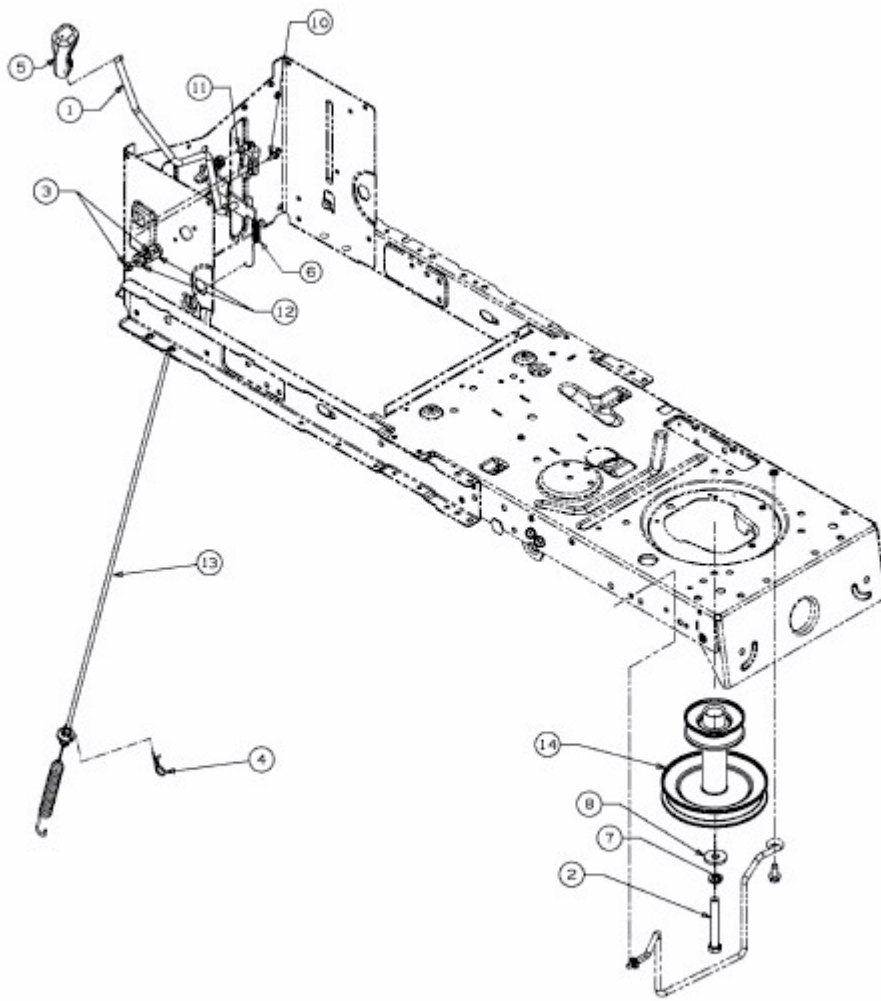


GG 175 > 13HN763G607 (2015) > MÄHWERKSEINSCHALTUNG, MOTORKEILRIEMENSCHLEIFE



E3-05555D-01