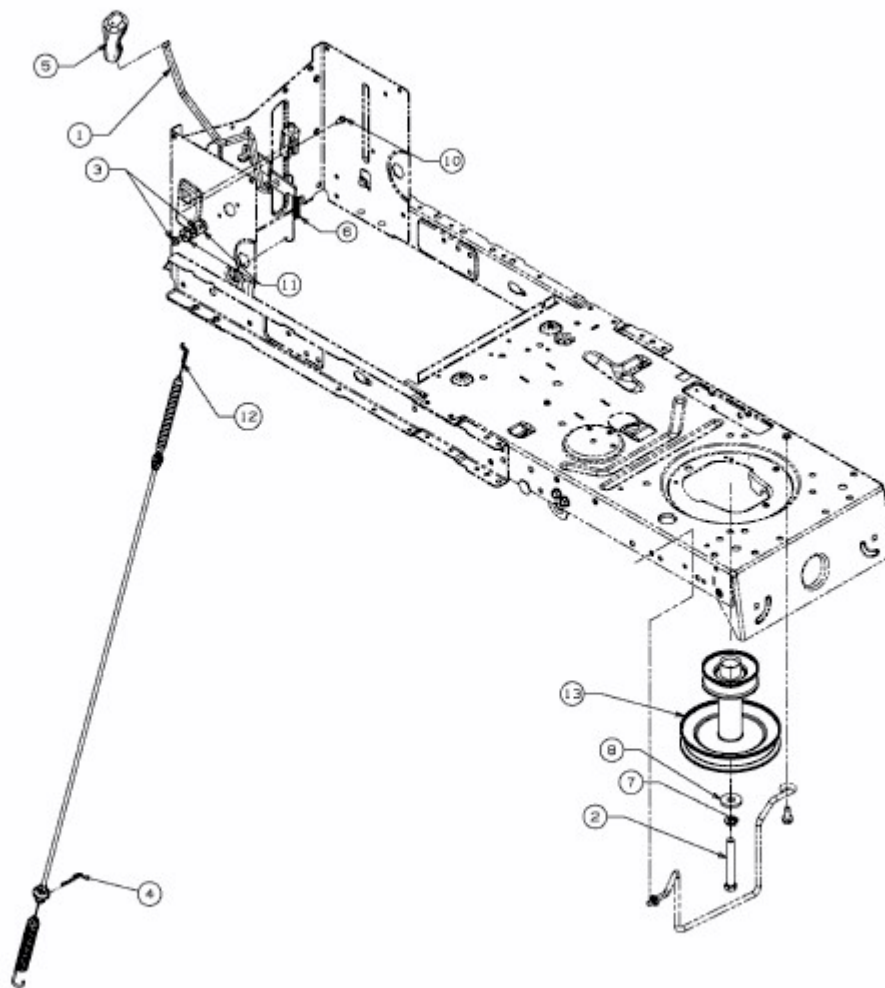


GG 175 > 13HN763G607 (2014) > MÄHWERKSEINSCHALTUNG, MOTORKEILRIEMENSCHLEIBE



E3-05555C-01