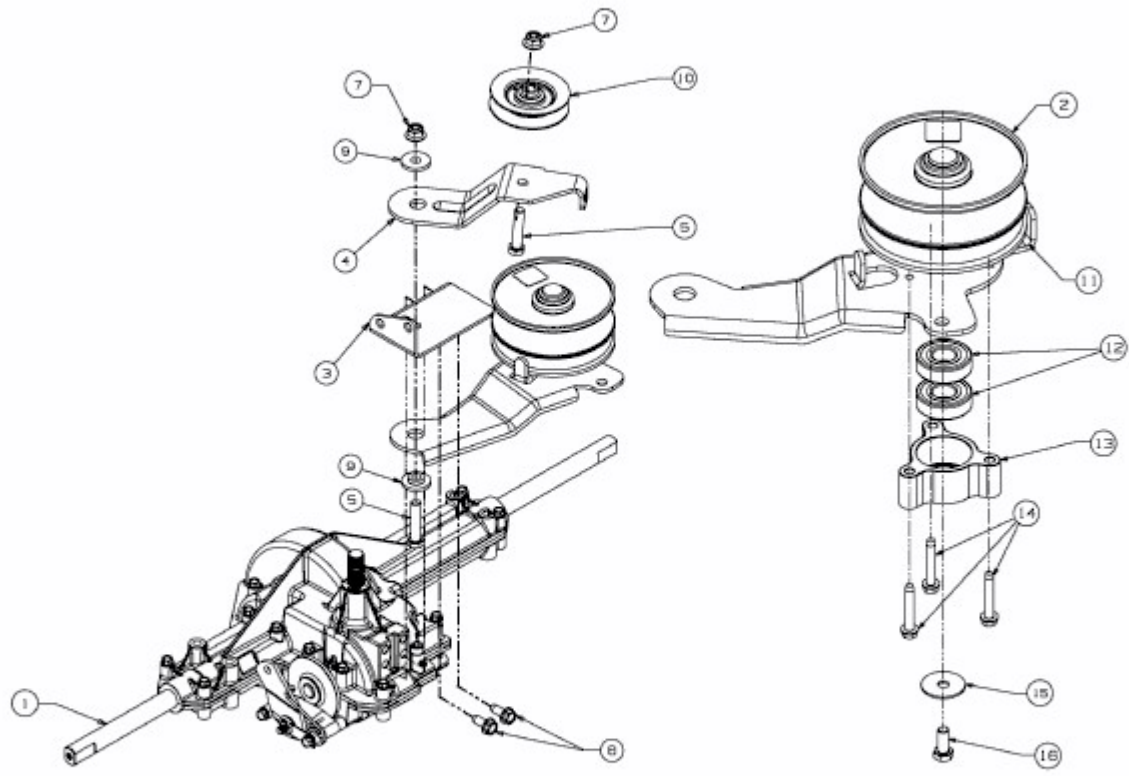


GG 175 > 13HN763G607 (2014) > GETRIEBE, VARIATOR



E3-06545B-02