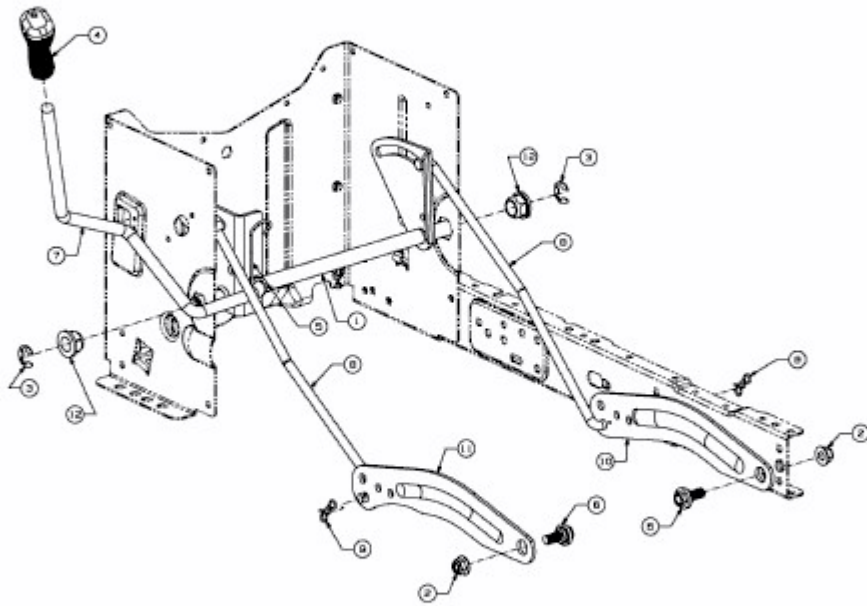


GG 175 > 13HN763G607 (2014) > MÄHWERKSAUSHEBUNG



E3-02741C-01