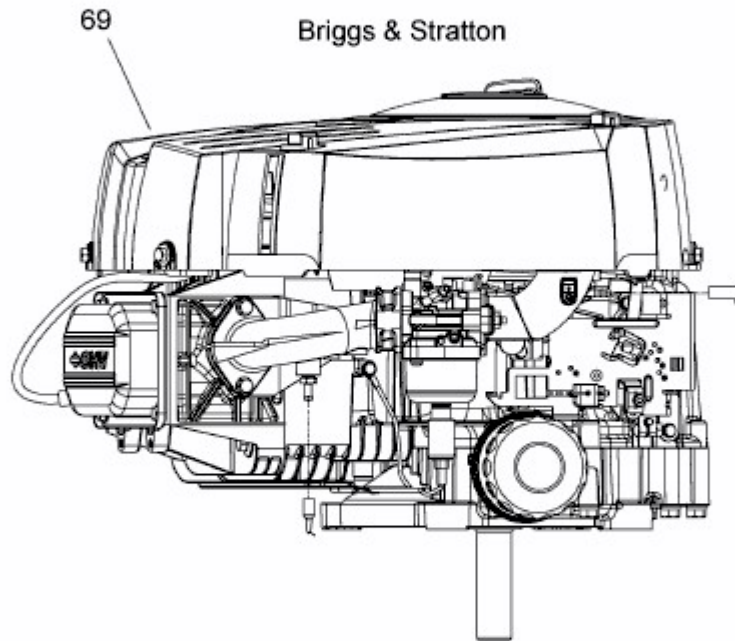


GE 175 > 13HN763E607 (2015) > MOTOR BRIGGS & STRATTON AB 10.01.2015

ab 10.01.2015
from 10.01.2015
à partir du 10.01.2015



Model: 31R707
Type: 0035B1

E3-09127A-03