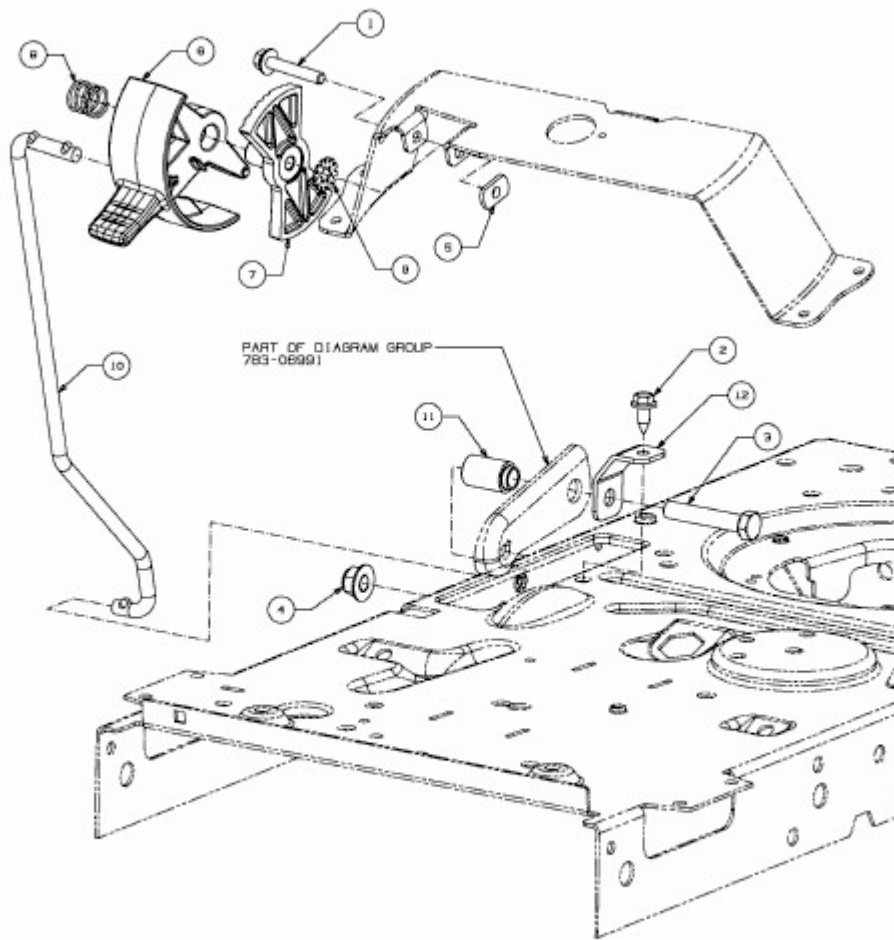


GE 175 > 13HN763E607 (2015) > GESCHWINDIGKEITSREGELUNG



E3-07438B-01