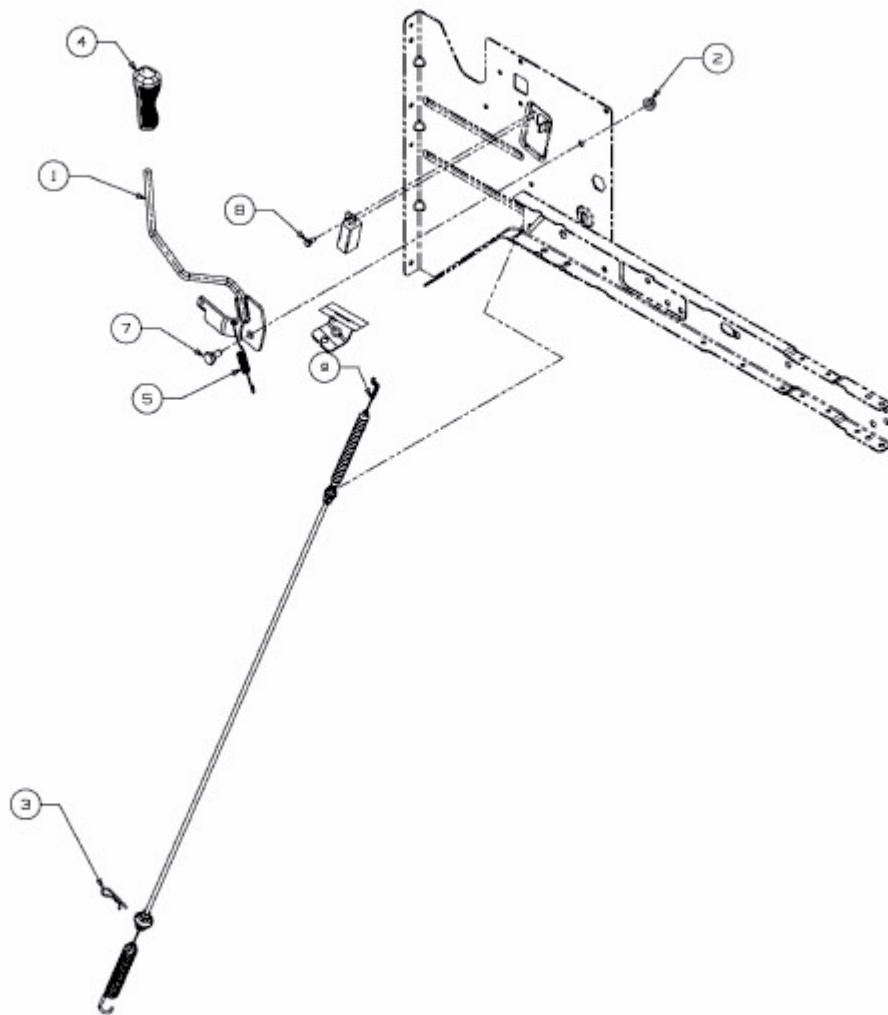


GE 175 > 13HN763E607 (2014) > MÄHWERKSEINSCHALTUNG



E3-06551C-01