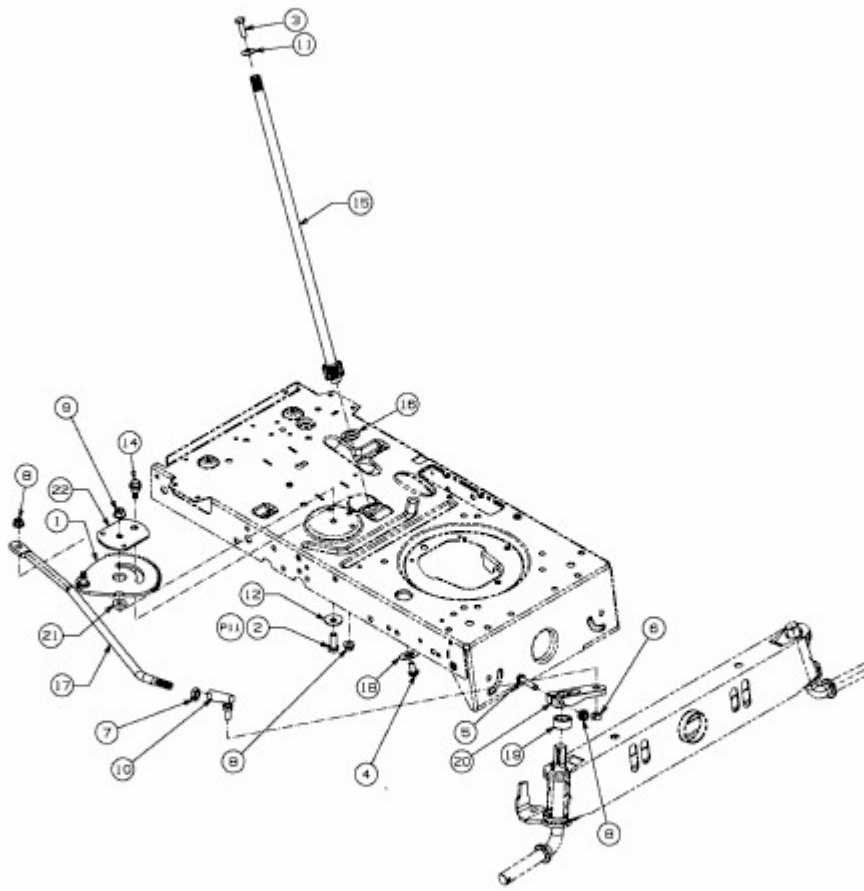


GE 175 > 13HN763E607 (2014) > LENKUNG



E3-02700E-01