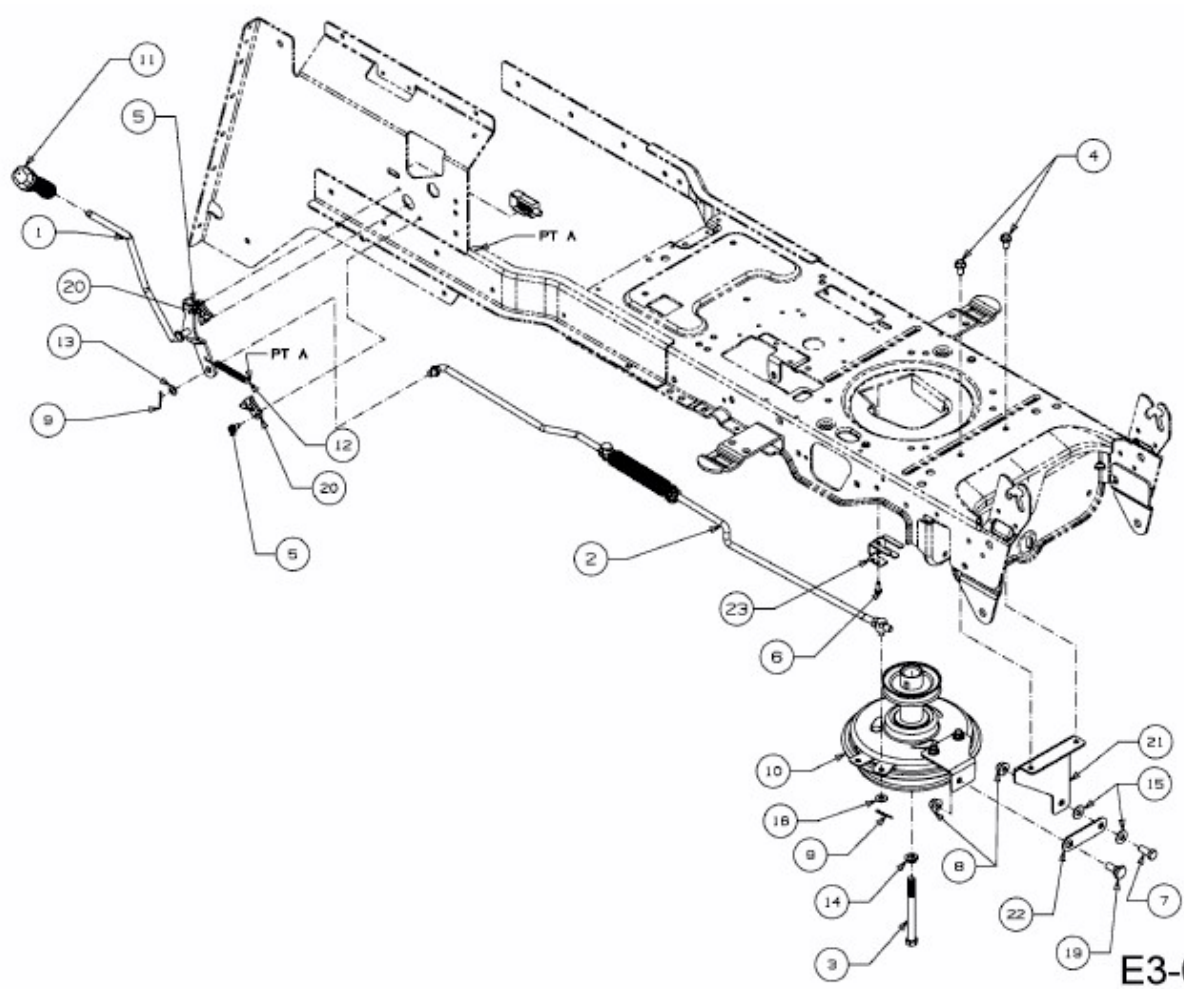


GL 15.5/92 H > 13HM99GE640 (2016) > MÄHWERKSEINSCHALTUNG, MOTORKEILRIEMENSCHLEIBE



E3-07526D-01