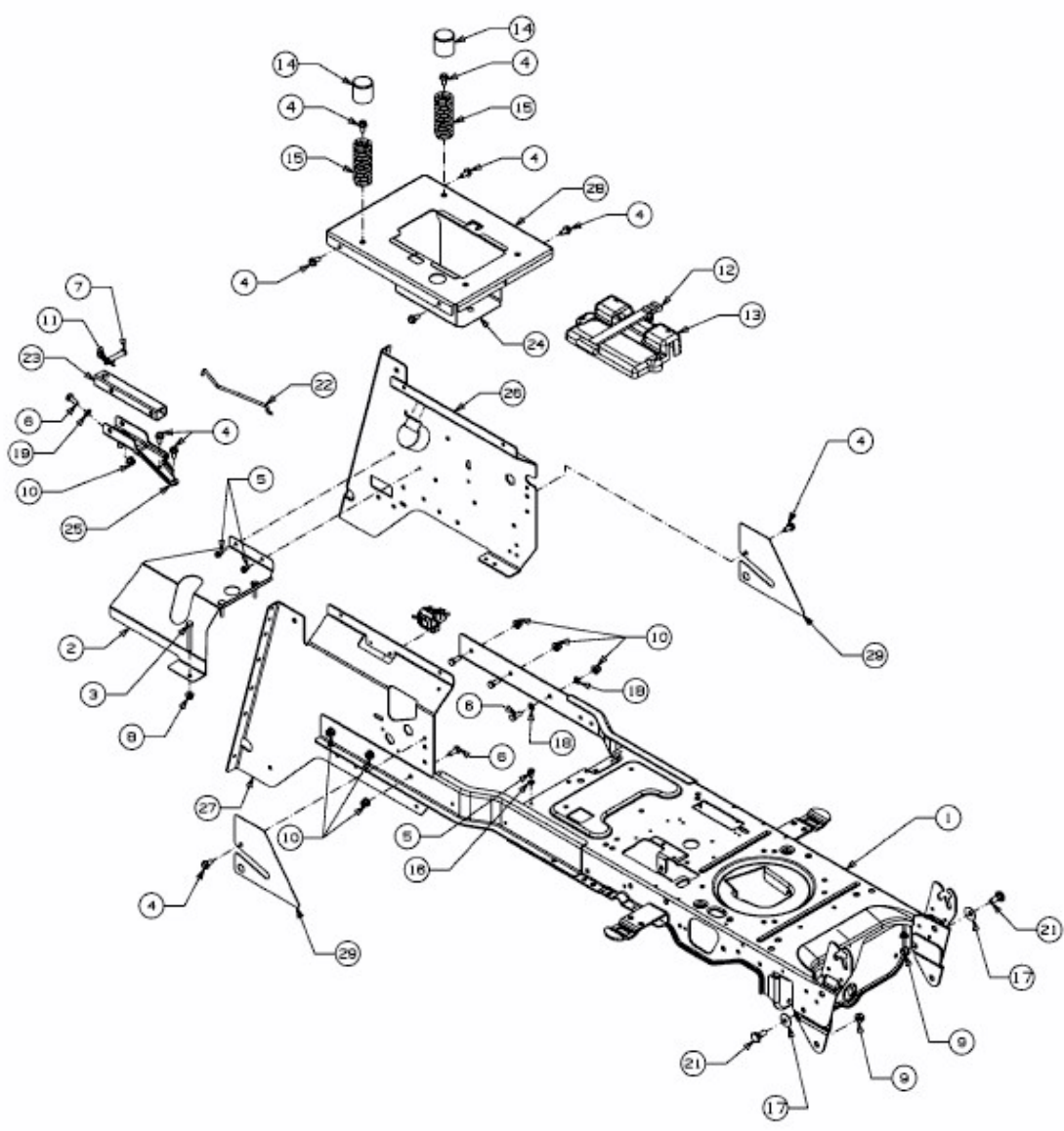


GL 15.5/92 H > 13HM99GE640 (2016) > ANHÄNGEKUPPLUNG HINTEN, RAHMEN



E3-07524C-01