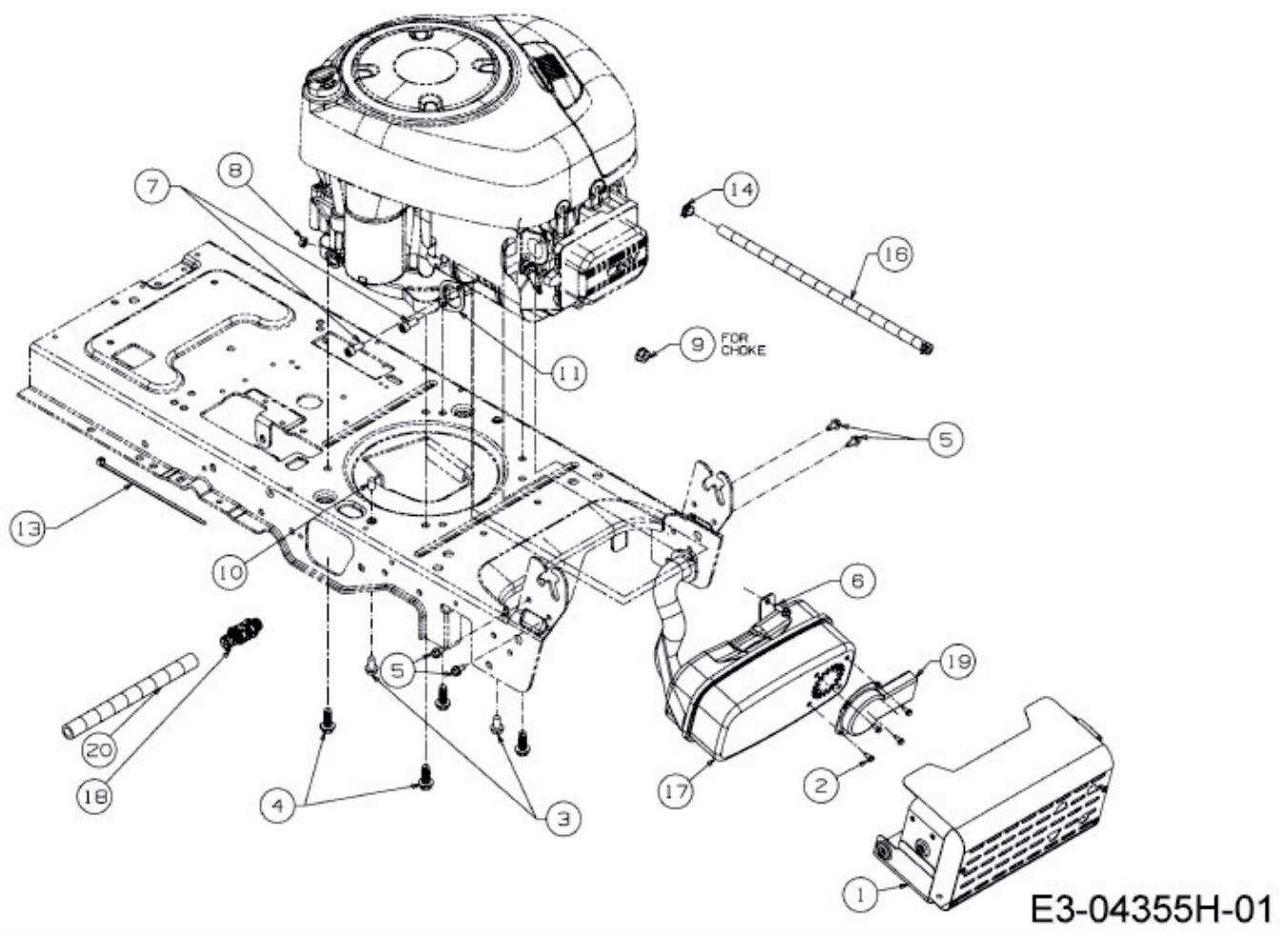


GL 15.5/92 H > 13HM99GE640 (2016) > MOTORZUBEHÖR



E3-04355H-01