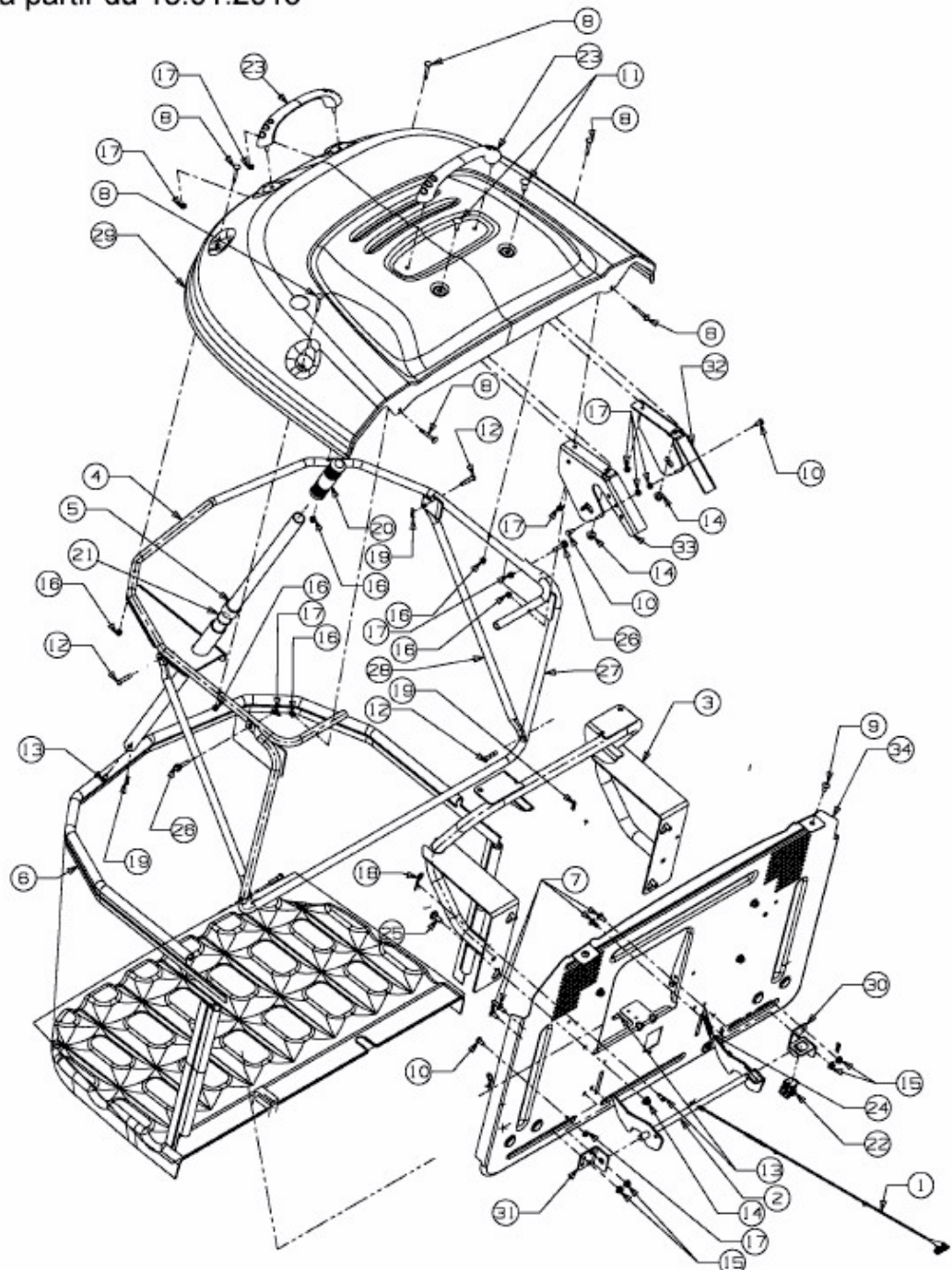


GL 15.5/92 H > 13HM99GE640 (2015) > GRASFANGEINRICHTUNG AB 15.01.2015

ab 15.01.2015
from 15.01.2015
à partir du 15.01.2015



E3-07611A-02