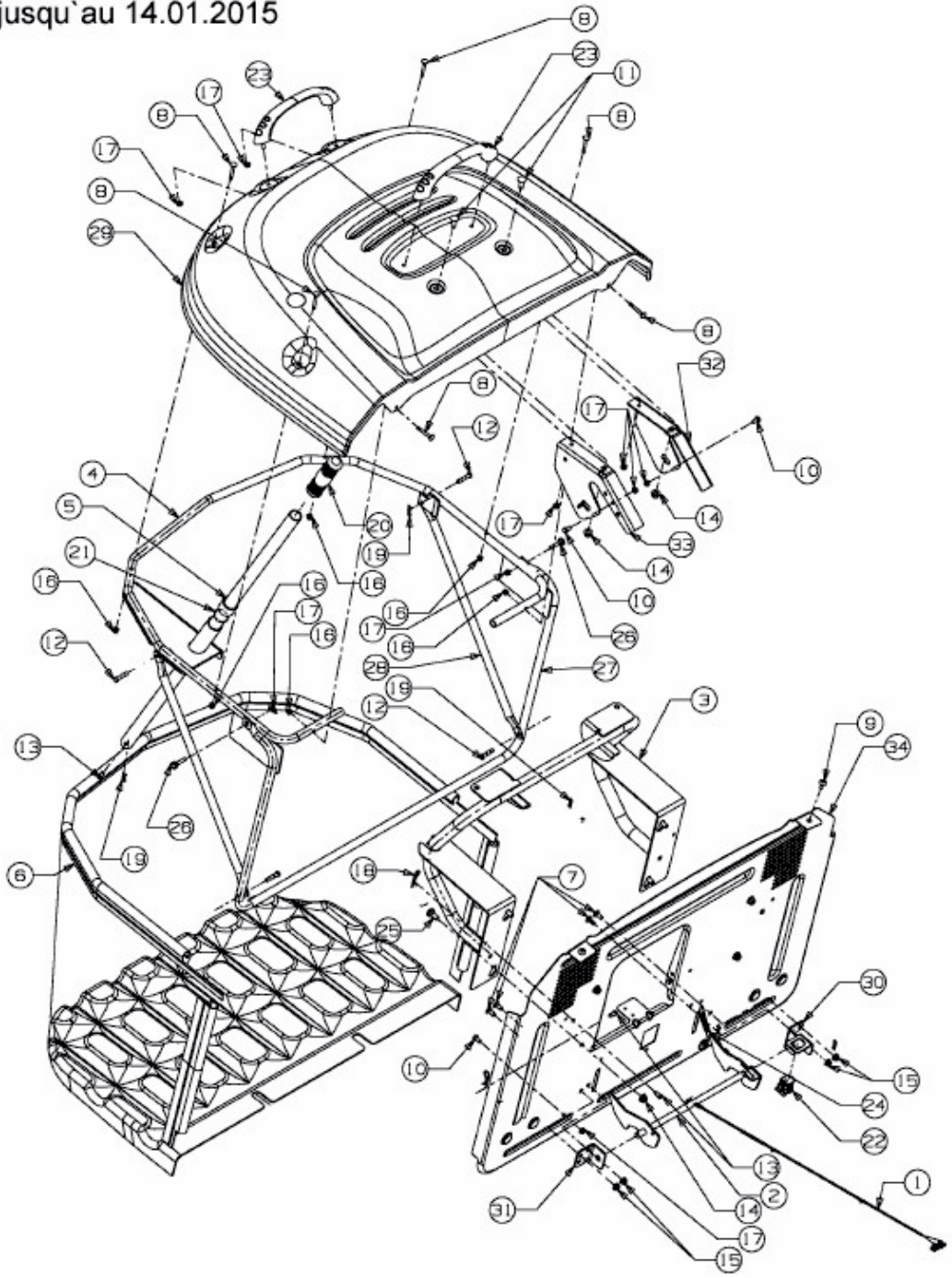


GL 15.5/92 H > 13HM99GE640 (2015) > GRASFANGEINRICHTUNG BIS 14.01.2015

bis 14.01.2015  
to 14.01.2015  
jusqu'au 14.01.2015



E3-06691B-02