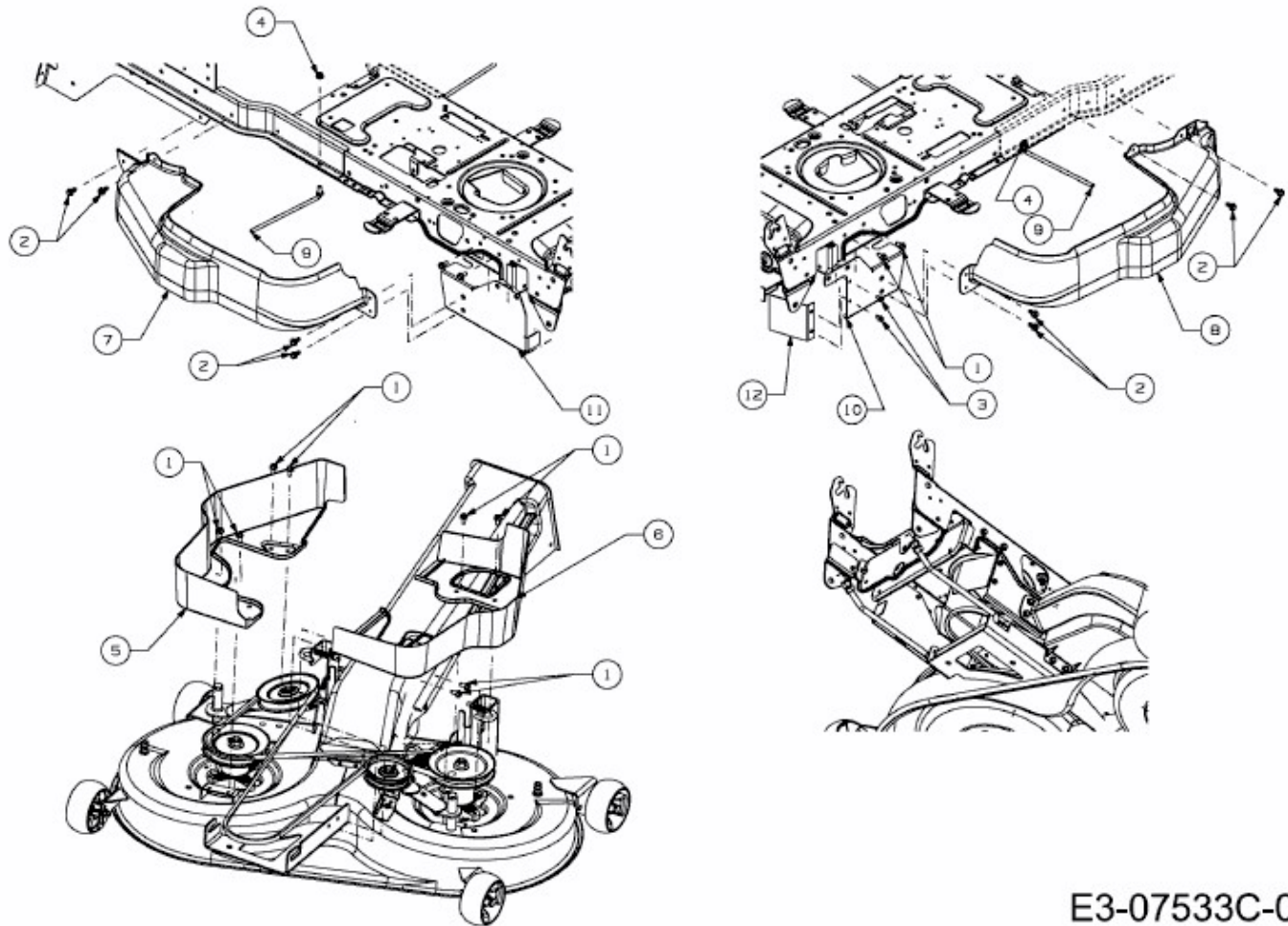


GL 15,5-105 H > 13HM993N640 (2014) > ABDECKUNGEN MÄHWERK N (41"/105CM)



E3-07533C-01