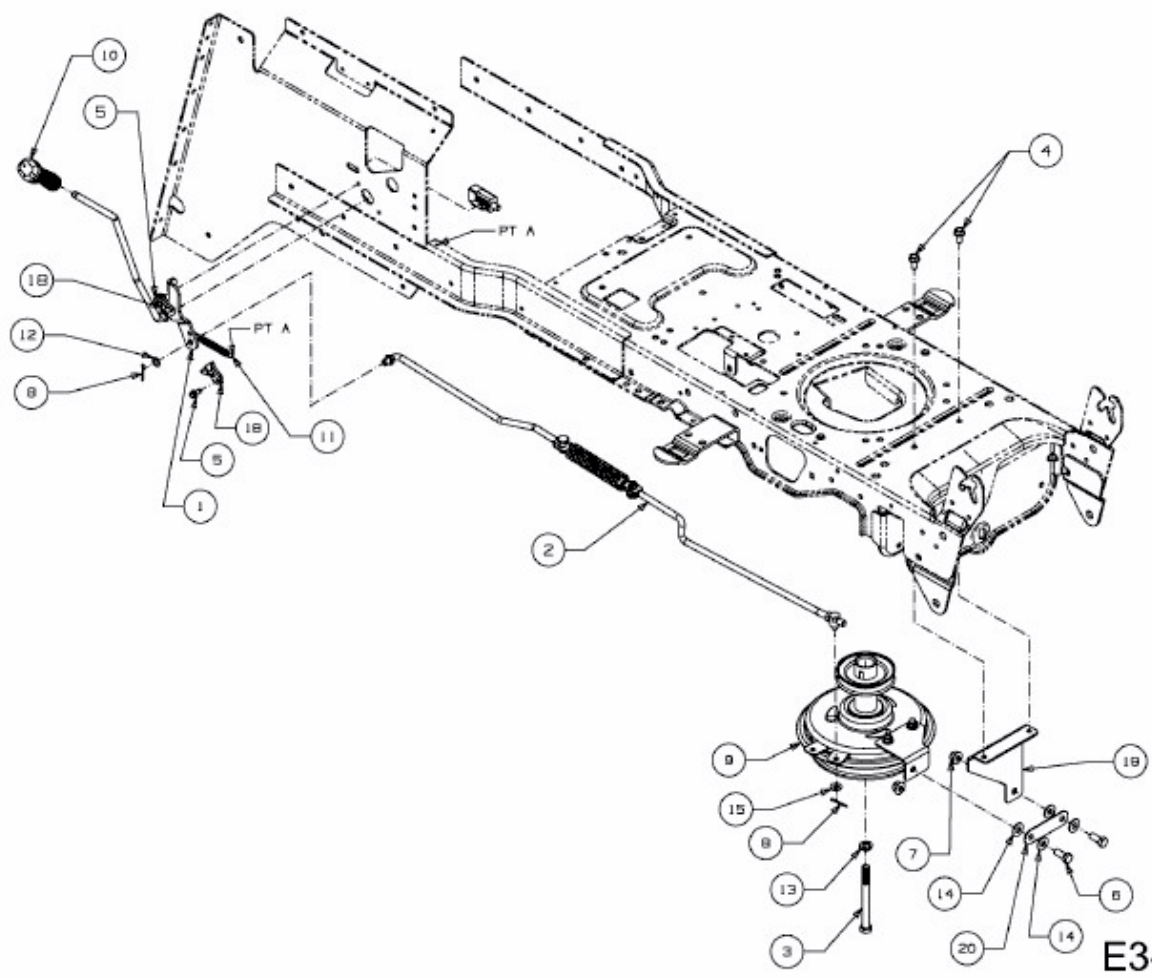


GL 15,5-105 H > 13HM993N640 (2014) > MÄHWERKSEINSCHALTUNG, MOTORKEILRIEMENSCHLEIFE



E3-07526B-01