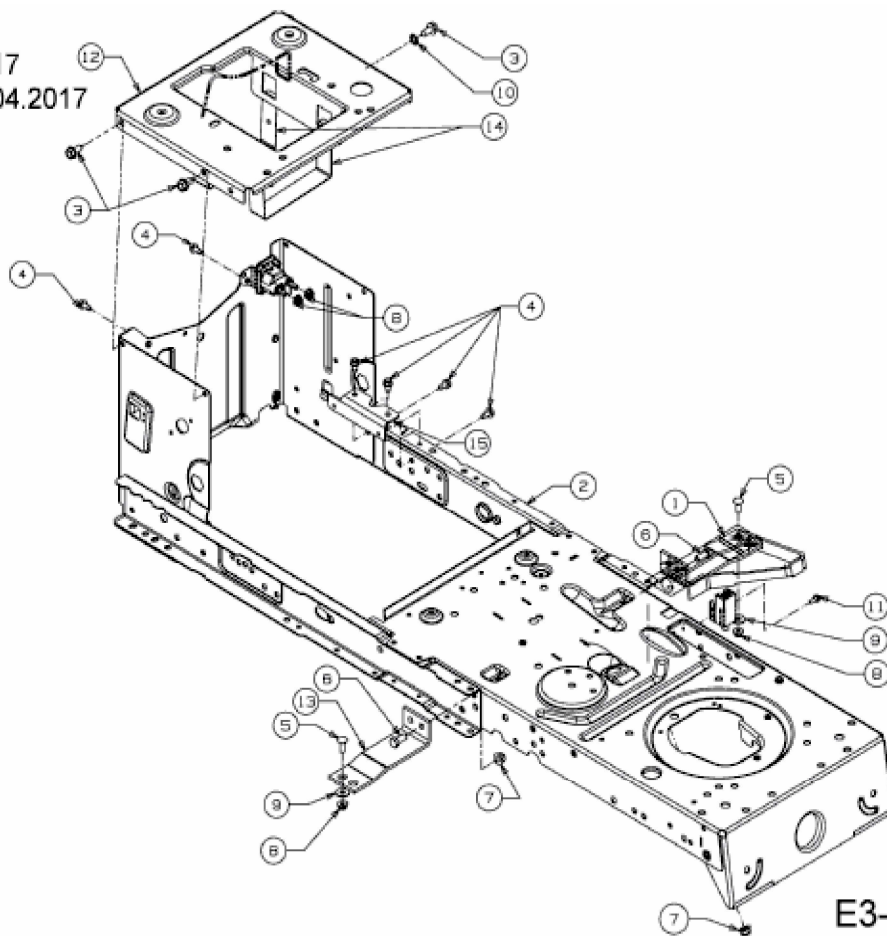


[H 96 HB](#) > [13HM79KF686 \(2018\)](#) > [Rahmen](#)

ab 14.04.2017
from 14.04.2017
à partir du 14.04.2017



E3-10245A-01