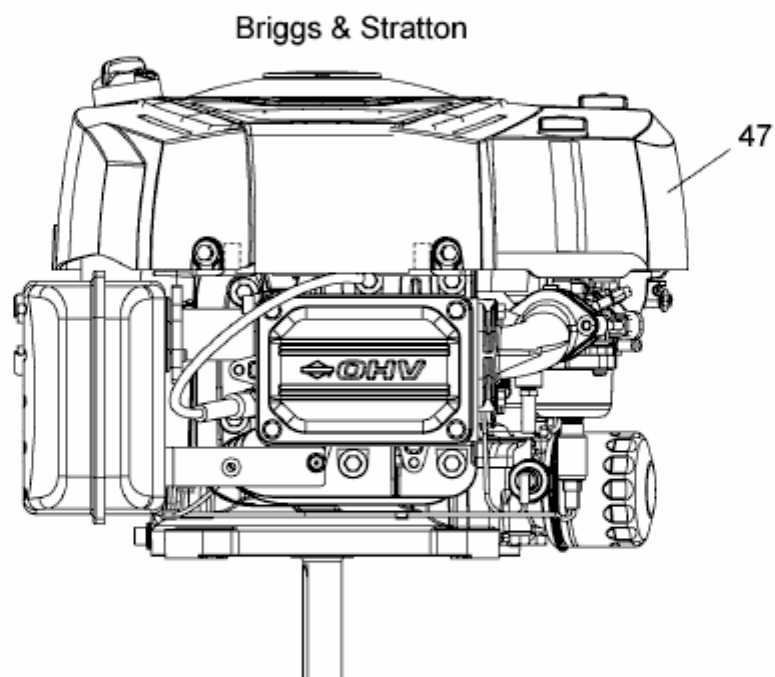


ab 20.01.2015  
from 20.01.2015  
à partir du 20.01.2015



Model: 31Q507  
Type: 0012H1

E3-09054A-02