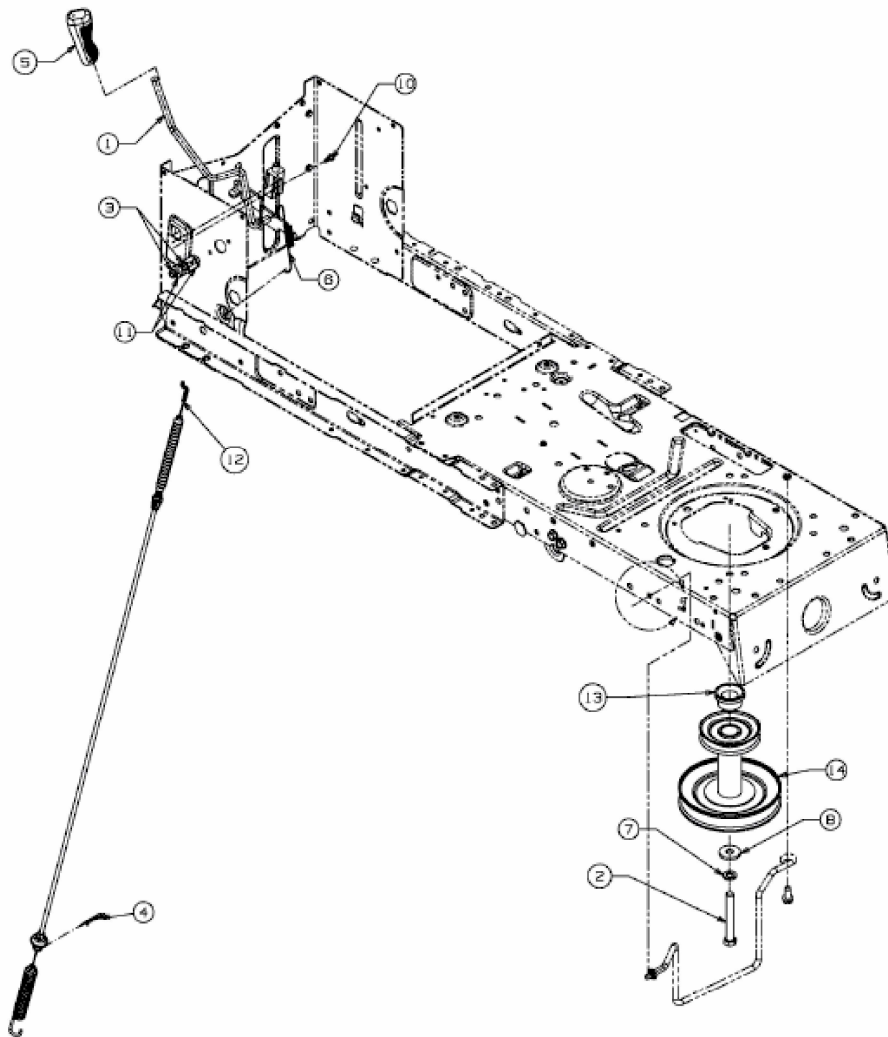


TG 16/96 H > 13HM79KF649 (2014) > MÄHWERKSEINSCHALTUNG,
MOTORKEILRIEMENSCHIBE



E3-05556C-01