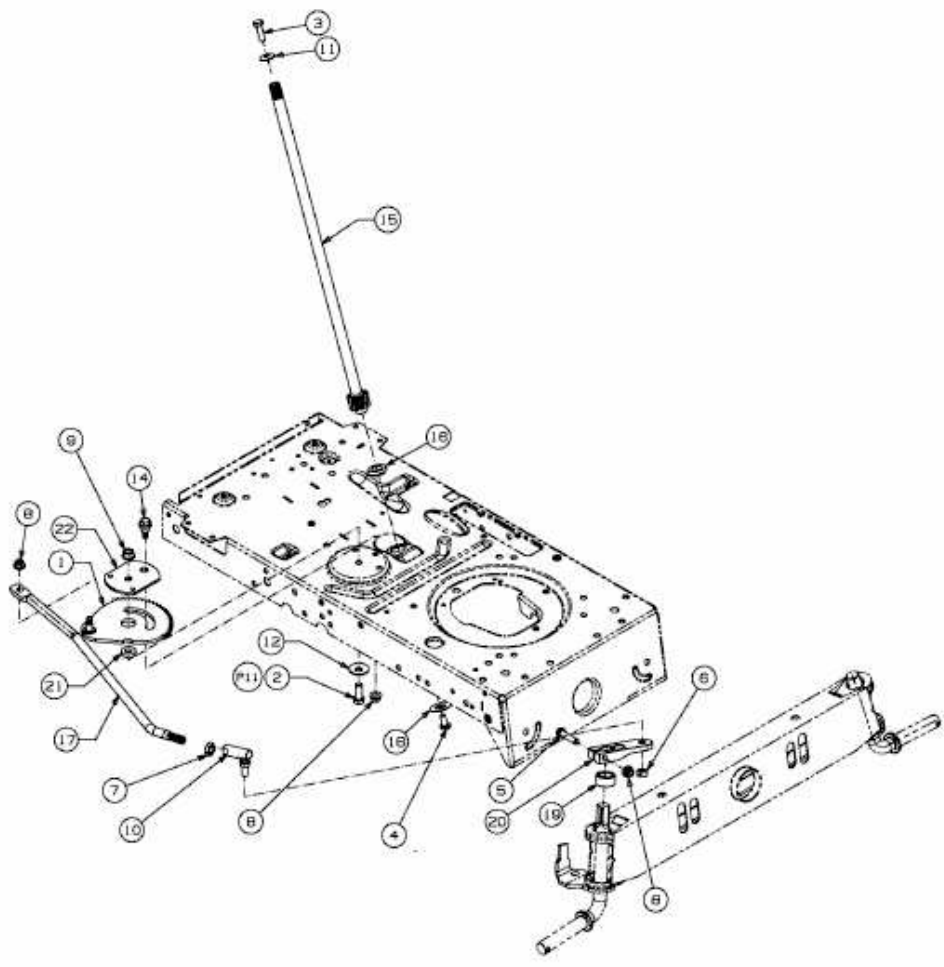


SMART RF 145 H > 13HM795F600 (2014) > LENKUNG



E3-02700E-01