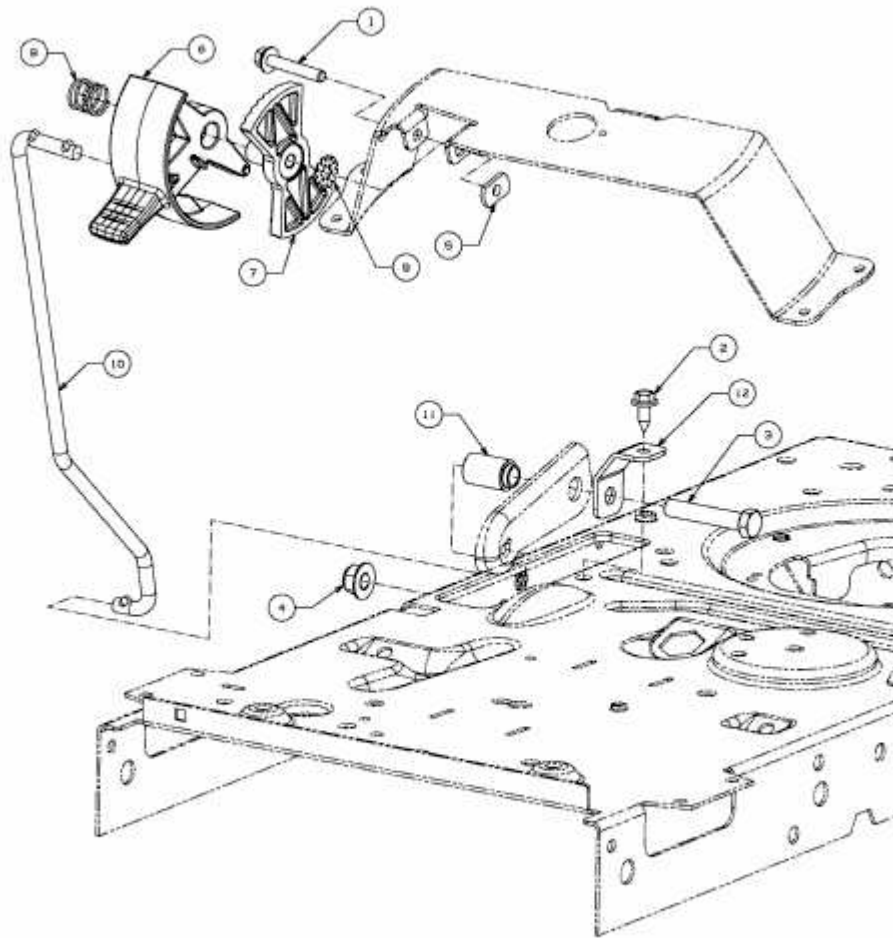


RT 155-92 H > 13HM77TE694 (2015) > GESCHWINDIGKEITSREGELUNG



E3-07427B-01