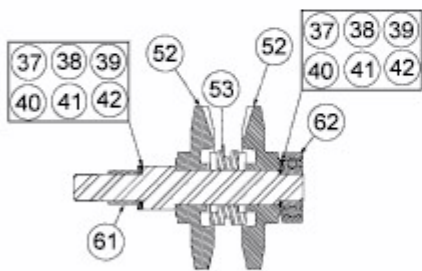
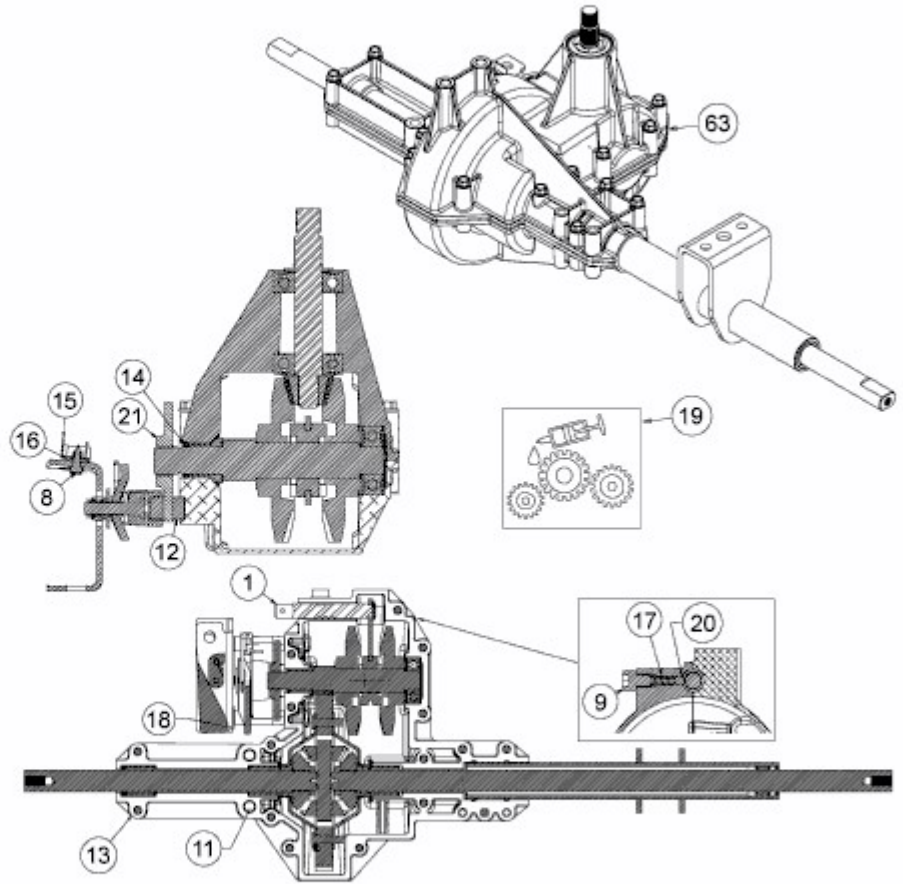
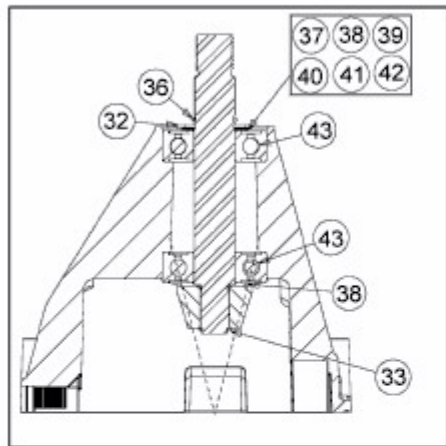


MASTERCUT 92-155 AB 2017 > 13HM775E659 (2017) > GETRIEBE



max. Axialspiel  
max. axial backlash  
max. jeu sur l'axe  
0,004" - 0,008"

E3-03859G-02